



Husqvarna®



550iBTX

CS	Návod k použití	2-22
HU	Használati utasítás	23-44
PL	Instrukcja obsługi	45-67
SK	Návod na obsluhu	68-88

Doporučené použití

Produkt se používá k vyfoukání listů a dalšího nežádoucího materiálu z oblastí jako jsou trávníky, chodníky a asfaltové silnice.

Symbole na výrobku



Varování! Tento foukač může být nebezpečný! Nepozorné nebo nesprávné použití může vést k vážnému nebo smrtelnému zranění uživatele nebo někoho jiného. Je mimořádně důležité, abyste si prostudovali tento návod k používání a pochopili jeho obsah. Prostudujte si důkladně tento návod k používání a nepoužívejte stroj, pokud mu zcela nerozumíte.



Vždy používejte schválenou ochranu očí.



Stejnosměrný proud.



Emise hluku do životního prostředí podle směrnice EU 2000/14/ES a podle nařízení o regulaci hluku v australském Novém Jižním Walesu „Protection of the Environment Operations (Noise Control) Regulation 2017“. Údaje o emisích hluku naleznete na štítku stroje a v kapitole Technické údaje.



Symbole na výrobku nebo jeho obalu označují, že tento výrobek nesmí být likvidován jako domácí odpad. Výrobek musí být odevzdán do příslušného recyklačního zařízení.



Výrobek odpovídá příslušným směrnicím ES.

IPX4

Chráněno proti stříkající vodě.



Výstražná kontrolka LED



Vypínač



Tlačítko Boost mode



Tlačítko Cruise control



Pokud výrobek disponuje bezdrátovou technologií Bluetooth®. Bude na štítku s názvem výrobku vyznačena symbolem Bluetooth®. Další informace jsou uvedeny v části *Bezdrátová technologie Bluetooth® na stráni 15.*



Obsluha foukače musí zajistit, aby se v okruhu 15 metrů nepohybovali lidé ani zvířata. Pokud pracuje několik pracovníků na stejném místě, musí být dodržována bezpečná vzdálenost rozestupů minimálně 15 metrů. Foukač může velkou silou odmrštit předměty, které se mohou odrazit zpět. Pokud nepoužíváte doporučené ochranné prostředky, může dojít k vážnému poranění očí.

yyyy ww xxxxx

Typový štítek s výrobním číslem nebo natištěné číslo. **yyyy** znamená rok výroby, **ww** znamená týden výroby a **xxxxx** je sériové číslo.

Odpovědnost za výrobek

Jak uvádí zákon o odpovědnosti za výrobek, neneseme odpovědnost za žádnou škodu způsobenou našim výrobkem, pokud:

- byl výrobek nesprávně opraven.
- byl výrobek opraven pomocí součástí od jiného výrobce nebo součástí, které nejsou výrobcem schváleny.
- má výrobek příslušenství od jiného výrobce nebo příslušenství, které není výrobcem schváleno.
- výrobek nebyl opraven ve schváleném servisním středisku nebo schváleným odborníkem.

Definice týkající se bezpečnosti

Varování, upozornění a poznámky slouží jako upozornění na specifické důležité části návodu.



VÝSTRAHA: Používá se v případě nebezpečí úrazu nebo usmrcení obsluhy nebo okolních osob, pokud nejsou dodrženy pokyny uvedené v této příručce.



VAROVÁNÍ: Používá se v případě nebezpečí poškození výrobku, dalších materiálů či škod na majetku v blízkém okolí, pokud nejsou dodrženy pokyny uvedené v této příručce.

Povšimněte si: Používá se k poskytnutí dalších informací, které jsou nezbytné v dané situaci.

Úvod



VÝSTRAHA: Pozorně si přečtěte všechna bezpečnostní upozornění

a pokyny. Při nedodržení upozornění a pokynů může dojít k úrazu elektrickým proudem, požáru nebo vážnému poranění.

Obecné bezpečnostní výstrahy pro elektrické nářadí

Kontrola před startem

- Zkontrolujte pracovní prostor. Odstraňte veškeré nezajištěné předměty, jako jsou kamínky, střepy, hřebíky, ocelové dráty či řetězy, které by mohly být odmrštěny.
- Aby nemohlo dojít k nechtěnému spuštění stroje, vždy vyjímejte baterii. Před údržbou stroje vždy odpojte baterii.
- Před použitím stroje a po každém nárazu zkontrolujte, zda nevykazuje známky opotřebení a v případě potřeby proveďte nutné opravy.
- Používejte pouze originální náhradní díly.
- Uživatel stroje je povinen dohlédnout na to, aby se během práce nevyskytovala v okruhu 15 m žádná osoba nebo zvíře. Pokud na stejném

pracovišti pracuje více uživatelů, musí být udržována bezpečnostní vzdálenost nejméně 15 m.

- Před použitím stroje proveďte celkovou kontrolu (viz plán údržby).
- Použití může být upraveno národními nebo místními předpisy. Dodržujte příslušné předpisy.

Osobní bezpečnost

- **Při práci s elektrickým nástrojem dávejte pozor, sledujte, co děláte a používejte zdravý rozum. Nepracujte s elektrickým nástrojem pokud jste unaveni nebo jste pod vlivem drog, alkoholu či léků.** Při práci s elektrickým nástrojem stačí okamžik nepozornosti a následkem může být vážný úraz.
- Udržujte dostatečnou vzdálenost od okolních osob.
- Toto zařízení není určeno k použití osobami (včetně dětí) s omezenými fyzickými, smyslovými nebo duševními schopnostmi nebo s nedostatečnými zkušenostmi či znalostmi, pokud nejsou pod dozorem nebo pokud jim osobou, zodpovídající za jejich bezpečnost, nebyly sděleny

pokyny k používání zařízení. Děti musí být pod dozorem, který zajistí, aby si se zařízením nehrály.

- Stroj ani baterii nikdy nedovolte používat dětem nebo osobám, které nejsou k jejich používání vyškoleny. Věk obsluhy může být upraven místními zákony.
- Držte nepovolané osoby mimo pracovní plochu. Děti, zvířata, přihlížející a pomáhající osoby musí být mimo 15m bezpečnostní zónu. Jestliže se někdo přiblíží, okamžitě stroj vypněte.
- Skladujte zařízení v uzamykatelném prostoru mimo dosah dětí a nepovolaných osob.
- **Noste vhodný oděv. Nenoste volné oblečení ani šperky. Udržujte vlasy, oděv i rukavice mimo dosah pohyblivých částí.** Pohyblivé části mohou zachytit volný oděv, šperky nebo dlouhé vlasy.
- Nikdy nepoužívejte stroj, jste-li unaveni, jestliže jste požili alkohol nebo jestliže užíváte léky, které by mohly ovlivnit váš zrak, úsudek nebo pohybovou koordinaci.

- Používejte osobní ochranné prostředky. Viz pokyny v části „Osobní ochranné prostředky“.
- Při předávání stroje jiné osobě vždy vyjměte baterii.
- Odpovědností obsluhy je, aby lidé nebo jejich majetek byli chráněni před nehodami a dalšími riziky.
- Před zahájením práce musí být upevněny všechny ochranné kryty a rukojeti.
- Stroj používejte pouze za denního světla nebo za jiných dobrých světelných podmínek.
- Stroj nikdy nepoužívejte za špatného počasí, např. v mlze, v dešti, na vlhkých místech, za silného větru či mrazu, při riziku výskytu blesků atd. Při práci ve velmi teplém počasí může dojít k přehřátí stroje. Použití za špatného počasí je namáhavé a může vést k nebezpečným situacím (např. kluzký povrch).

Použití elektrických nástrojů a péče o ně

- Nikdy nepoužívejte stroj, jehož konstrukce byla jakkoli pozměněna oproti jeho původním specifikacím. Nikdy stroj nepoužívejte v blízkosti výbušných nebo hořlavých materiálů.
- Nikdy nepoužívejte stroj, který není zcela v pořádku. Dodržujte pokyny pro kontroly, údržbu a servis popsané v této příručce. Některé úkony údržby a opravy mohou provádět pouze vyškolení a kvalifikovaní odborníci. Přečtěte si pokyny v části Údržba.
- Používejte pouze originální náhradní díly.
- Větrací otvory musí být za všech okolností průchozí a bez nečistot.

- Pokud stroj začne nezvykle vibrovat, zastavte ho a vyjměte baterii.
- Stroj používejte za chůze, nikdy za běhu.

Obecné bezpečnostní pokyny



VÝSTRAHA: Před použitím výrobku si přečtěte následující varování.

- Nesprávným nebo neopatrným použitím se výrobek může stát nebezpečným nástrojem, který může způsobit vážný nebo dokonce smrtelný úraz obsluhy a dalších osob. Musíte si přečíst návod

k používání a pochopit jeho obsah.

- Konstrukce produktu nesmí být za žádných okolností upravována bez svolení výrobce. Nikdy nepoužívejte výrobek, jehož konstrukce byla jakkoli pozměněna oproti jeho původním specifikacím, a vždy používejte originální příslušenství. Nepovolené úpravy a/nebo příslušenství může vést k vážnému nebo smrtelnému zranění obsluhy nebo jiných osob. Vaše záruka se nemusí vztahovat na poškození krytu nebo odpovědnost za škody, pokud jsou způsobeny použitím neoprávněného příslušenství nebo náhradních dílů.
- Tento výrobek vytváří během provozu elektromagnetické pole. Toto pole může za určitých okolností narušovat funkci aktivních či pasivních implantovaných lékařských přístrojů. Za účelem snížení rizika možného zranění nebo smrtelného úrazu doporučujeme osobám s implantovanými lékařskými přístroji poradit se před použitím výrobku s lékařem a s výrobcem implantovaného lékařského přístroje.

- Před nabíjením baterii z produktu vyjměte.

Bezpečnostní pokyny pro provoz



VÝSTRAHA: Před použitím výrobku si přečtěte následující varování.

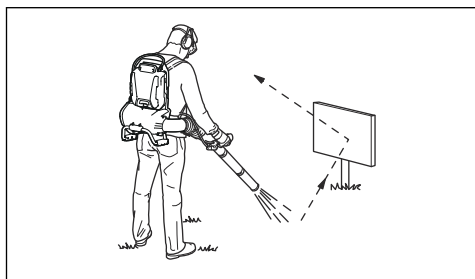
- Dostanete-li se do situace, kdy pocítíte jakoukoliv pochybnost co do práce s vybavením, požádejte o radu odborníka. Spojte se s vaším prodejcem nebo servisem. Nepoužívejte vybavení, necítíte-li se dostatečně kvalifikováni.
- Nenechte děti používat výrobek nebo se zdržovat v jeho blízkosti. Jelikož lze výrobek snadno spustit, mohou jej spustit i děti, pokud nejsou celou dobu pod dozorem. Tím může dojít k nebezpečí vážného úrazu. V době, kdy není výrobek plně pod dozorem, musí být odpojená baterie.
- Přesvědčte se, že se v průběhu práce v okruhu 15 metrů nevyskytují žádné osoby nebo zvířata. Pokud na stejném pracovišti pracuje více uživatelů, musí být udržována bezpečnostní vzdálenost

nejméně 15 metrů. Jinak hrozí nebezpečí vážného zranění osob. Jestliže se někdo přiblíží, okamžitě vypněte výrobek. Nikdy neotáčejte výrobek, aniž byste se nejprve podívali za sebe a zkontrolovali, zda se někdo nenachází v bezpečnostní zóně.

- Ujistěte se, že se můžete volně pohybovat a bezpečně stát. Zkontrolujte, zda ve vašem bezprostředním okolí nejsou nějaké překážky (kořeny, kameny, větve, jámy, příkopy apod.), pro případ, že by bylo nutné se rychle přesunout. Zvláštní pozornost věnujte práci ve svažitém terénu.
- Neustále udržujte dobrou rovnováhu a pevný postoj. Nenatahujte se příliš daleko.
- Používáte-li ochranu sluchu, vždy je nutné dávat pozor na výstražné signály nebo volání. Sejměte vždy ochranu sluchu ihned po zastavení výrobku.
- Buďte ohleduplní ke svému okolí a nepoužívejte výrobek v nevhodném čase jako je pozdě večer nebo velmi brzo ráno. Dodržujte místní předpisy a nařízení.
- Nepoužívejte výrobek v blízkosti otevřených oken.
- Používejte výrobek s co nejmenším proudem vzduchu. Plný proud vzduchu se používá málokdy a většinu práce lze provádět s polovičním proudem vzduchu. Menší proud vzduchu znamená méně hluku a prachu. Foukané a přesouvané smetí také budete mít snáz pod kontrolou.
- Nečistoty zašlapané do země nejdříve uvolněte hráběmi nebo koštětem.
- Ústí trubice foukače držte co možná nejbližší nad zemí.
- Pozorujte své okolí. Produkt vždy směřujte od lidí, zvířat, dětských hřišť, automobilů apod.
- Zkraťte dobu foukání na minimum tím, že mírně navlhčíte prašné oblasti nebo použijete postřikovací zařízení.
- Při práci dbejte na směr větru. Vždy pracuje po směru větru, usnadní vám to práci.
- Pokud výrobek začne neobvykle vibrovat, vypněte jej a vyjměte baterii.
- Používání produktu na přemísťování velkých hromad

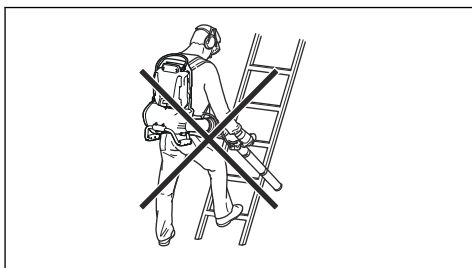
vám zabere mnoho času a foukač bude zbytečně hlučný.

- Úklid po skončení práce. Nefoukejte nečistoty na cizí pozemek nebo zahradu.
- Neběhejte s výrobkem.
- Velmi silný proud vzduchu může dát do pohybu odklizené předměty takovou rychlostí, že se mohou odrazit zpět a vážně poškodit oči.



- Nikdy nesměřujte proud vzduchu na lidi ani zvířata.
- Před prováděním montáže nebo demontáže příslušenství nebo jiných součástí vypněte motor.
- Všechny části těla udržujte mimo dosah horkých povrchů.
- Nikdy neodkládejte výrobek, který je v chodu, aniž byste jej měli pod plnou kontrolou.

- Foukač se nesmí používat, pokud jste na žebříku nebo lešení.



- Nikdy nepracujte s výrobkem, nemáte-li možnost přivolat pomoc v případě nehody.
- Dejte pozor na odmrštěné předměty. Odlétávající kamení, smetí apod. může zasáhnout zrak a způsobit slepotu nebo jiná vážná zranění.
- Pro zvýšení bezpečnosti používejte během nabíjení proudový chránič. Proudový chránič chrání obsluhu v případě elektrické závady.
- Tento výrobek se vyznačuje nízkými vibracemi. Nadměrné vystavení vibracím může u osob se zhoršenou funkcí krevního oběhu vést k poruchám oběhového nebo nervového systému. V případě, že byste pocítili příznaky obtíží způsobených nadměrným vystavením vibracím, obraťte se na svého lékaře. Mezi tyto příznaky patří

strnulost končetin, ztráta citu, mravenčení, píchání, bolest, zeslábnutí, změna barvy nebo vzhledu pokožky. Tyto příznaky se obvykle objevují v prstech, na ruce nebo v zápěstí.

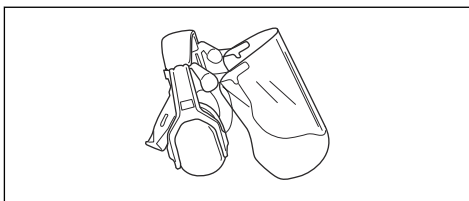
- Výrobek používejte pouze k účelu, ke kterému je určen.
- Není možné zmínit všechny představitelné situace, se kterými se můžete setkat. Budte stále opatrní a používejte zdravý rozum. Vyhněte se všem situacím, o kterých se domníváte, že jsou nad vaše možnosti. Pokud si ani po přečtení tohoto návodu nebudete jisti, jak stroj správně používat, než budete pokračovat v práci, obraťte se na odborníka.
- Při práci s produktem používejte vždy nosný popruh. Pokud tak neučiníte, znamená to, že nebudete schopni pracovat se strojem bezpečně a můžete přivodit zranění sobě nebo jiným osobám.

Osobní ochranné prostředky

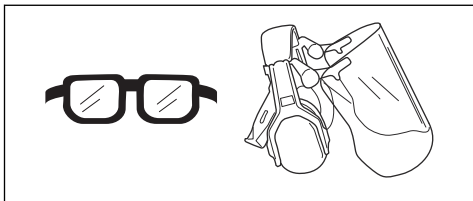


VÝSTRAHA: Před použitím výrobku si přečtěte následující varování.

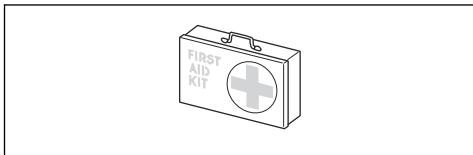
- Při použití výrobku je nutné vždy používat schválené osobní ochranné prostředky. Osobní ochranné prostředky nemohou zcela eliminovat nebezpečí úrazu, ale v případě nehody pomáhají snížit míru poranění. Požádejte prodejce, aby vám pomohl vybrat správné vybavení.
- Dlouhodobé vystavování působení hluku může vést k poškození sluchu. V obecné rovině jsou výrobky napájené baterií relativně tiché, ale k nepříznivým účinkům může dojít v kombinaci hladiny hluku a dlouhého používání. Společnost doporučuje, aby obsluha používala ochranu sluchu při dlouhodobém používání. Pravidelní uživatelé, kteří používají výrobek po delší nepřerušovanou dobu, by si měli nechat pravidelně kontrolovat sluch. Pozor – ochrana sluchu neomezuje pouze možnost slyšet zvuky, ale rovněž varovné signály.



- Vždy používejte schválenou ochranu očí. Použijete-li štít, je nutno použít i schválené ochranné brýle. Schválené ochranné brýle musí být v souladu s normou ANSI Z87.1 v USA nebo EN 166 v zemích EU.



- Noste oblečení vyrobené z pevné tkaniny. Vždy používejte silné, dlouhé kalhoty a dlouhé rukávy. Nepoužívejte volné oblečení, které se může zachytit o keře nebo větve. Nepoužívejte šperky, krátké kalhoty nebo sandály a nepracujte bosí. Stáhněte si vlasy bezpečně nahoru nad úroveň ramen.
- Mějte při ruce lékárníčku.



- V prašném prostředí musí být používána obličejová maska (respirátor).

Bezpečnostní zařízení na produktu



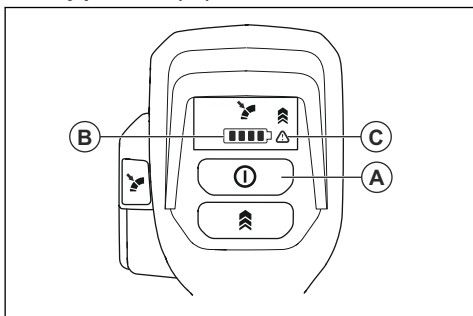
VÝSTRAHA: Před použitím výrobku si přečtěte následující varování.

- V této části je popsáno bezpečnostní vybavení výrobku, jeho účel a způsob provádění kontroly a údržby k zajištění správného provozu. Umístění těchto částí na výrobku naleznete v pokynech v kapitole *Popis výrobku na strani 2*.
- Životnost výrobku se může zkracovat a riziko úrazů zvyšovat, jestliže se údržba neprovádí správně anebo se opravy neprovádějí odborně. Pokud potřebujete další informace, obraťte se na nejbližšího servisního prodejce.
- Nikdy výrobek nepoužívejte s vadnými bezpečnostními součástmi. Kontrolu a údržbu bezpečnostního vybavení výrobku je nutno provádět podle postupů uvedených v této části. V případě, že by výrobek nevyhověl při jakékoli z těchto kontrol, je nutno vyhledat autorizované servisní středisko a nechat závadu odstranit.

- Veškerý servis a opravy produktu vyžadují speciální odborné školení. To se týká především servisu a oprav bezpečnostního vybavení produktu. V případě, že by produkt nevyhověl při některé z níže popsaných kontrol, je nutno vyhledat servisní opravnu. Každému zákazníkovi, který zakoupí kterýkoli z našich výrobků, zaručujeme dostupnost profesionálních oprav a servisních prací. Pokud prodejce, který vám produkt prodal, neposkytuje servis, požádejte jej o adresu naší nejbližší servisní opravny.

Kontrola uživatelského rozhraní

1. Stiskněte a podržte vypínač (A).

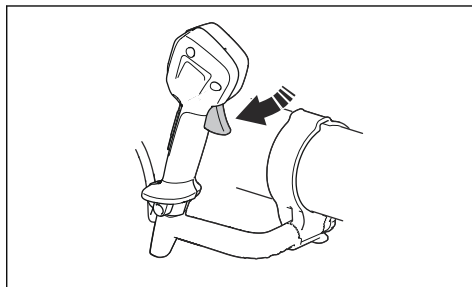


- a) Výrobek je zapnutý, když svítí kontrolka LED (B).
- b) Výrobek je vypnutý, když kontrolka LED (B) nesvítí.

2. Pokud svítí nebo bliká varovná kontrolka (C), řiďte se pokyny v části *Uživatelské rozhraní na strani 18*.

Kontrola páčky spínače

- Stiskněte a uvolněte páčku spínače a zkontrolujte, zda se volně pohybuje.



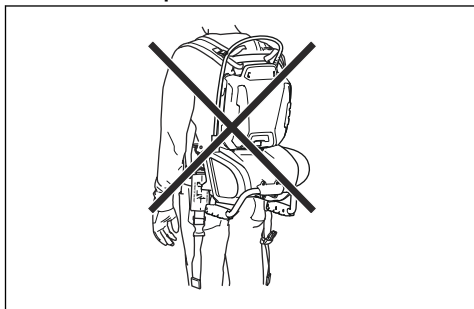
Bezpečnost nosného popruhu



VÝSTRAHA: Než začnete s produktem pracovat, přečtěte si následující výstrahu.

Při práci s produktem používejte vždy nosný popruh. Pokud tak neučiníte, znamená to, že nebudete schopni přístroj bezpečně ovládat a můžete přivodit zranění sobě nebo jiným osobám. Zkontrolujte, zda jsou bederní a hrudní popruh zapnuté a správně nastavené. Existuje nebezpečí, že nezapnutý pás se

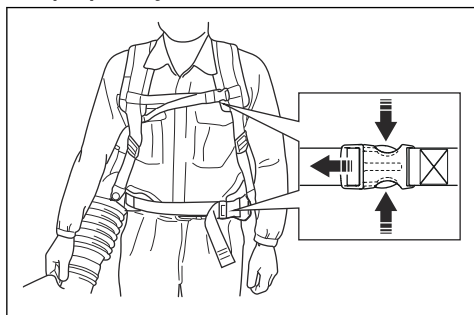
zasekne nebo bude vtažený do ventilátoru produktu.



Použití funkce rychlého uvolnění

V případě nouze lze zádový foukač rychle sundat.

1. Stiskněte spony a sundejte popruhy.



2. Sundejte nosný popruh.

Bezpečnostní pokyny pro údržbu



VÝSTRAHA: Před prováděním údržby výrobku si přečtete následující varování.

- Před prováděním údržby, kontroly nebo montáže výrobku vyjměte baterii.
- Obsluha smí provádět pouze takové údržbářské a servisní úkony, které jsou popsány v tomto návodu k používání. Před provedením údržby a servisu většího rozsahu se obraťte na servisního prodejce.
- Utáhněte všechny matice, šrouby a svorníky, aby byl přístroj v bezpečném provozním stavu.
- Vyměňte opotřebované nebo poškozené součásti.
- Pokud byste neprováděli údržbu, podstatně by se zkrátil životní cyklus výrobku a zvýšilo se nebezpečí nehod.
- K provádění servisu a oprav je nutné speciální školení, zejména co se týče bezpečnostních zařízení. Pokud není možné po provedení údržby schválit všechny kontroly uvedené v tomto návodu k používání, obraťte se na servisního prodejce. Garantujeme, že jsou pro váš výrobek k dispozici profesionální opravy a servis.
- Používejte pouze originální náhradní díly.

Montáž

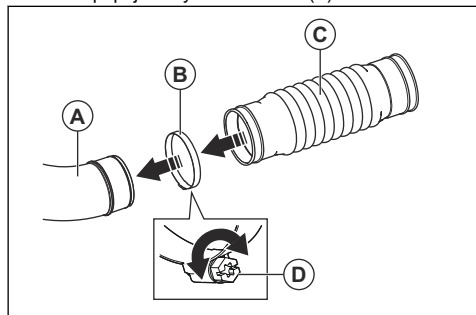
Úvod



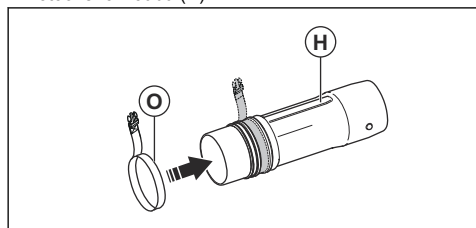
VÝSTRAHA: Než začnete montovat výrobek, přečtěte si pozorně kapitolu o bezpečnosti.

Montáž potrubí a rukojeti na výrobek

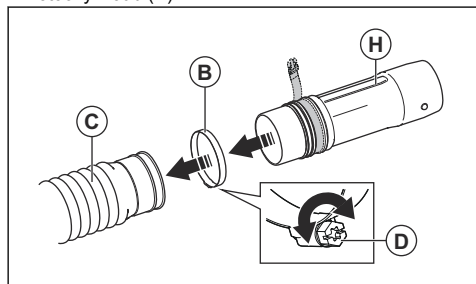
1. Nasadte svorku (B) na ohebné trubici (C) a ohebnou trubici připojte k vývodu foukače (A).



2. Přesvědčte se, že je šroub upínače (D) nasazen jako na obrázku. Dotáhněte šroub.
3. Připevněte přepravní popruh (O) na vodící drážku otočného kloubu (H).

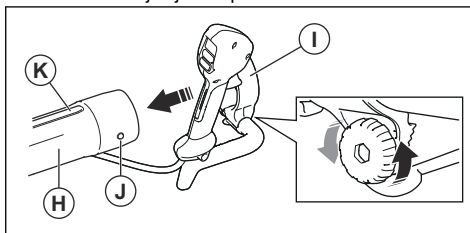


4. Nasadte svorku (B) na ohebnou trubici (C) a připojte otočný kloub (H).

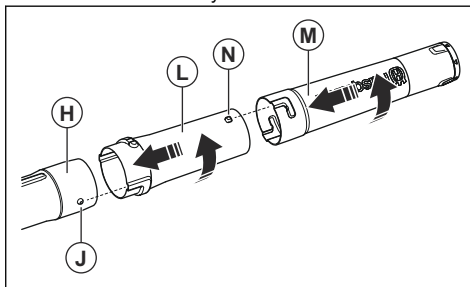


5. Přesvědčte se, že je šroub upínače (D) nasazen jako na obrázku. Dotáhněte šroub.

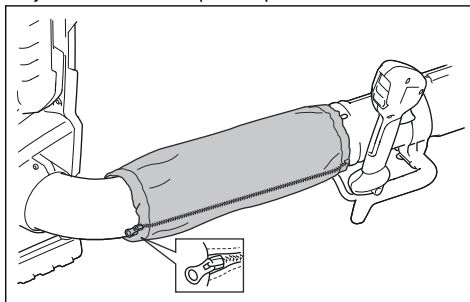
6. Zarovnejte knoflíky (J) na obou stranách otočného kloubu (H).
7. Upevněte ovládací rukojeť (I) na vodící drážku (K) otočného kloubu (H). Přesvědčte se, že šroub na ovládací rukojeti je na spodní straně hlavní trubice.



8. Utáhněte šroub na ovládací rukojeti.
9. Připojte střední trubku (L) k otočnému kloubu (H). Přesvědčte se, že je knoflík (J) zarovnaný s vodící drážkou střední trubky.



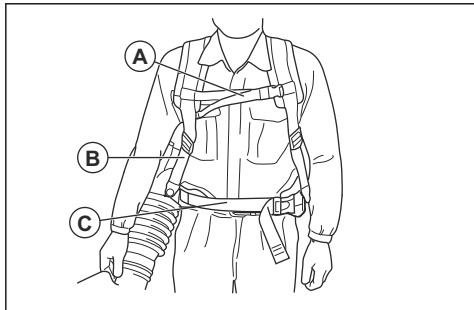
10. Úplným otočením střední trubky do sebe zajistíte hlavní trubku a střední trubku.
11. Připojte foukací trubici (M) ke střední trubce (L). Přesvědčte se, že knoflík (N) na střední trubce směřuje nahoru a prochází vodící drážkou foukací trubky.
12. Úplným otočením foukací trubky do sebe zajistíte střední trubku a foukací trubici.
13. Připojte objímku kolem ohebného potrubí a kabelu jako na obrázku. Zapněte zip.



Seřízení popruhu

Správné seřízení nosného popruhu a produktu usnadňuje ovládání. Seřídte nosný popruh do nejlepší pracovní polohy.

1. Nasadte si nosný popruh produktu.

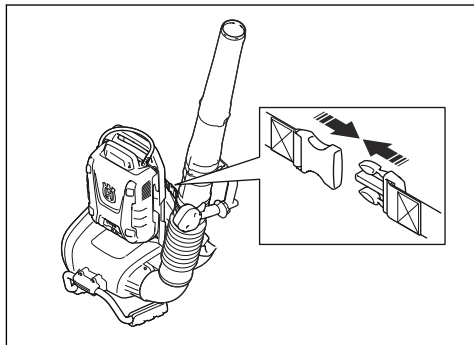


2. Připojte boční popruh ke sponě (C). Utáhněte tento popruh tak, abyste váha produktu spočívala na vašich bocích.
3. Utáhněte boční popruhy (B), dokud není produkt přitisknutý na vaše tělo.

4. Připojte hrudní popruh ke sponě (A).
5. Utáhněte tento popruh.

Nastavení produktu do přepravního režimu

1. Otáčejte trubku foukače proti směru hodinových ručiček, dokud nemíří vzhůru.



2. Připojte přepravní sponu.

Provoz

Úvod



VÝSTRAHA: Než začnete s výrobkem pracovat, přečtěte si důkladně kapitolu o bezpečnosti.

3. Při připojování a registraci výrobku postupujte podle pokynů v aplikaci Husqvarna Connect.

Povšimněte si: Aplikace Husqvarna Connect není dostupná ke stažení na všech trzích.

Husqvarna Connect

Husqvarna Connect je bezplatná aplikace pro mobilní zařízení. Aplikace Husqvarna Connect dodá vašemu výrobku Husqvarna doplňkové funkce.

- Rozšířené informace o výrobku.
- Informace o dílech a servisu a nápověda pro tyto položky.

Bezdrátová technologie Bluetooth®

Výrobky s vestavěnou bezdrátovou technologií Bluetooth® se mohou připojit k mobilním zařízením a mohou využívat další funkce.

Symbol bezdrátové technologie Bluetooth® se zobrazí, když je vaše mobilní zařízení připojeno k výrobku.

Jak začít používat aplikaci Husqvarna Connect

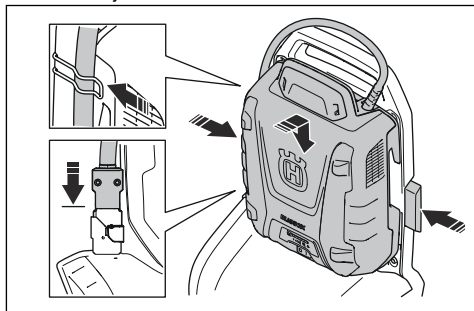
1. Stáhněte si aplikaci Husqvarna Connect do svého mobilního zařízení.
2. V aplikaci Husqvarna Connect se zaregistrujte.

Instalace baterie do výrobku



VÝSTRAHA: Ve výrobku použijte výhradně originální baterie Husqvarna.

1. Zkontrolujte, zda je baterie plně nabitá.
2. Vytáhněte zajišťovací rukojeti.
3. Nainstalujte baterii do zádového držáku.



4. Zatlacením na pojistné rukojeti baterii zajistíte.

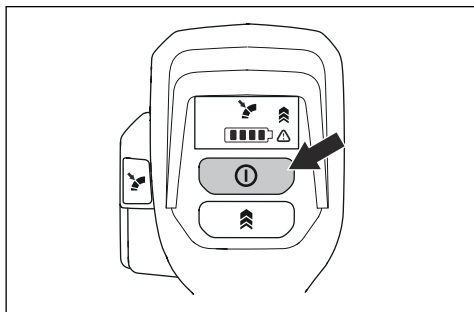
5. Připojte kabel ke konektoru.
6. Vložte kabel do spony na zádového držáku.

Spuštění výrobku

1. Zádovou baterii spustíte stisknutím tlačítka pro spuštění na zádové baterii. Nepokračujte následujícími kroky dříve, než se rozsvítí zelené kontrolky LED.

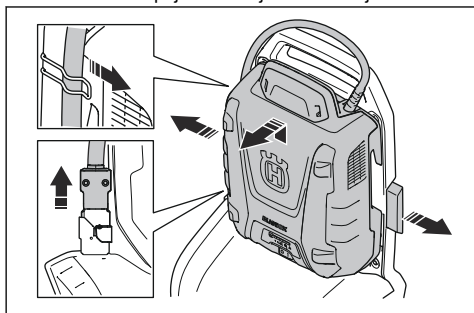
Povšimněte si: Po spuštění zádové baterie trvá spuštění přibližně 4 sekundy. Během spuštění se zapnou ventilátory a zelené kontrolky LED na baterii začnou blikat. Pokud svítí zelené kontrolky LED na baterii, je produkt připraven ke spuštění.

2. Stiskněte a podržte tlačítko pro spuštění, dokud se nerozsvítí zelené kontrolky LED na uživatelském rozhraní.



Zastavení výrobku

1. Uvolněte páčku spínače.
2. Stiskněte a podržte tlačítko pro vypnutí, dokud nezhasne zelená kontrolka LED.
3. Odepněte kabel ze spony na zádovém držáku.
4. Zatažením za pojistné rukojeti baterii odjistíte.



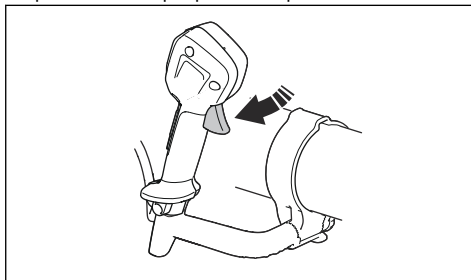
5. Odpojte kabel z konektoru.
6. Vyměňte baterii z výrobku.

Povšimněte si: Zádová baterie se automaticky zastaví, pokud se nepoužívá déle než 30 minut.

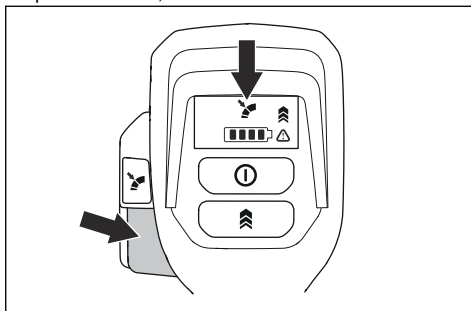
Zádovou baterii spustíte stisknutím tlačítka pro spuštění na zádové baterii.

Obsluha výrobku

1. Zatlacením na páčku spínače vyberte optimální proud vzduchu pro příslušnou práci.



2. Stisknutím tlačítka Cruise control nastavte vybraný proud vzduchu; rozsvítí se kontrolka LED.



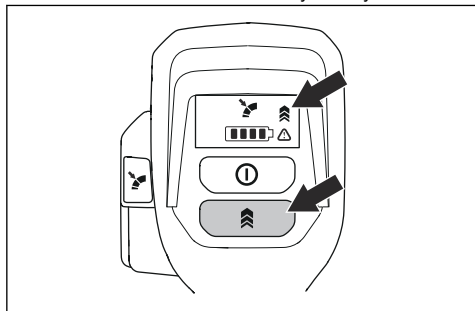
3. Pokračujte v práci se zvoleným průtokem vzduchu. Není nutné stisknout páčku spínače.
4. Pokud chcete proud vzduchu zesílit, zatlačte na páčku spínače. Když páčku spínače uvolníte, proud vzduchu se vrátí na takovou sílu, která byla nastavena v kroku 2.
5. Uvolněte páčku spínače a stisknutím tlačítka Cruise control funkci Cruise control zastavíte.

Zesílení proudu vzduchu na maximum

1. Nastartujte produkt. Další informace naleznete v části *Spuštění výrobku na strani 16*.

2. Stisknutím tlačítka Boost mode povolíte při stisknutí páčky spínače maximální proud vzduchu. Zapnutí funkce Boost mode signalizuje kontrolka LED. Funkce Boost mode nemá žádný časový limit.

3. Opětovným stisknutím tlačítka Boost mode funkci Boost mode vypnete.



Údržba

Úvod



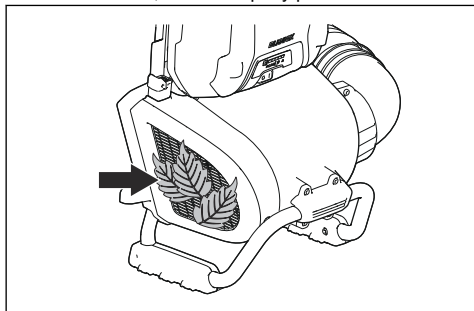
VÝSTRAHA: Před prováděním jakékoli údržby je třeba, abyste si přečetli a porozuměli kapitole bezpečnosti.

Plán údržby

Údržba	Denně	Týdně	Měsíčně
Očistěte vnější povrchy zařízení čistou a suchou látkou. Nepoužívejte vodu.	X		
Udržujte rukojeti suché a čisté. Odstraňte olej nebo mazivo.	X		
Přesvědčte se, že vypínač funguje a není poškozený.	X		
Přesvědčte se, že páčka spínače funguje správně.	X		
Přesvědčte se, že jsou matice a šrouby dotažené.	X		
Zkontrolujte, zda na bateriích fungují tlačítka pro uvolnění baterie a zda baterie drží na svém místě.	X		
Přesvědčte se, že žádné spojky, spoje a kabely nejsou poškozeny. Odstraňte nečistoty.		X	
Zkontrolujte, zda konektory baterií nejsou poškozené.			X

Kontrola přívodu vzduchu

1. Přesvědčte se, že není ucpaný přívod vzduchu.



2. Zastavte produkt a pokud je to nezbytné, odstraňte nežádoucí materiál.



VAROVÁNÍ: Ucpaný přívod vzduchu snižuje výkon produktu a může způsobit jeho přehřívání.

Čištění výrobku, baterie a nabíječky baterií

1. Po použití vyčistěte výrobek suchou utěrkou.
2. Vyčistěte baterii a nabíječku baterií suchou utěrkou. Udržujte v čistotě vodičí kolejničky baterie.
3. Před připojením baterie k nabíječce baterií nebo produktu se přesvědčte, že jsou čisté tyto části:
 - a) Svorky na kabelu zádové baterie.
 - b) Svorky na adaptéru zádové baterie.
 - c) Svorky na nabíječce baterií.
 - d) Svorky na zádovém foukači.

Odstraňování problémů

Uživatelské rozhraní

Uživatelské rozhraní	Možné závady	Možná akce
Bliká zelená kontrolka LED	Nízké napětí baterie.	Nabijte baterii.
Bliká červená chybová kontrolka LED	Odchylka teploty.	Nechte výrobek vychladnout.
Výrobek nespustí.	Nečistota na konektorech baterie.	Očistěte vzduchovým kompresorem nebo měkkým kartáčem.
	Baterie je vypnutá.	Zapněte baterii.
Bliká červená chybová kontrolka LED	Výrobek vyžaduje servis.	Obrat'te se na servisního pracovníka.

Přeprava, skladování a likvidace

Přeprava a skladování

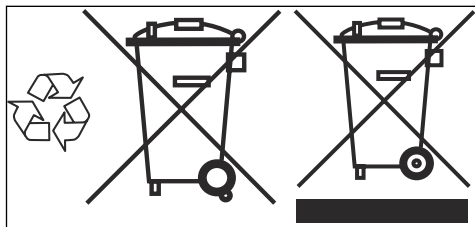
- Dodržujte zvláštní požadavky uvedené na obalu a označení pro komerční přepravu, platí i pro třetí strany a dopravce.
- Než odešlete výrobek, promluvte si s osobou speciálně vyškolenou ohledně manipulace s nebezpečnými materiály. Dodržujte platné národní předpisy.
- Před přepravou nebo uskladněním vyjměte baterii.
- Před dlouhodobým skladováním výrobku jej vyčistěte a proveďte kompletní údržbu.
- Přístroj skladujte pouze na suchém místě.
- Během přepravy musí být výrobek bezpečně upevněný.

Likvidace baterie, nabíječky baterií a výrobku

Níže uvedený symbol znamená, že výrobek nelze zlikvidovat jako domácí odpad. Odevzdejte jej ve stanici pro recyklaci elektrických a elektronických zařízení. To

pomůže eliminovat nebezpečí poškození životního prostředí a zdraví osob.

Další informace získáte od místních úřadů, služby zajišťující zpracování domácího odpadu nebo prodejce.



Povšimněte si: Tento symbol je znázorněn na výrobku nebo obalu výrobku.

Technické údaje

Technické údaje

	550IBTX
Motor	
Typ motoru	BLDC (bezkontaktní) 36V
Hmotnost	
Hmotnost bez baterie, kg / lb	6,3/13,9
Emise hluku¹	
Hladina akustického výkonu, změřená dB (A)	95
Hladina akustického výkonu, zaručená L _{WA} dB (A)	96
Úroveň ochrany proti vodě	
Použití za každého počasí	Ano
IPX4 ²	Ano
Hladiny hluku³	
Ekvivalentní hladina akustického tlaku v úrovni uší obsluhy, měřená podle norem EN ISO 11203 a ISO 22868, dB (A):	76
Úrovně vibrací⁴	
Hladiny vibrací v rukojetích, měřené podle normy ISO 22867, m/s ²	0,1
Výkon ventilátoru	

¹ Emise hluku v životním prostředí měřené jako akustický výkon (L_{WA}) v souladu se směrnicí 2000/14/ES. Uváděná hladina akustického výkonu pro stroj byla měřena s originálním nastavcem, který generuje nejvyšší hladinu. Rozdíl mezi garantovaným a měřeným akustickým výkonem je v tom, že garantovaný akustický výkon rovněž zahrnuje rozptýl výsledků měření a rozdíly mezi různými stroji téhož modelu podle Směrnice 2000/14/ES.

² Ruční bateriové výrobky Husqvarna označené textem IPX4 splňují tyto požadavky na úroveň schválení výrobku.

³ Uváděná data pro ekvivalentní hladinu akustického tlaku pro stroj mají typickou statistickou odchylku (standardní odchylku) 3 dB (A).

⁴ Uváděná data o úrovni vibrací mají typickou statistickou odchylku (standardní odchylku) 2 m/s².

	550iBTX
Průtok vzduchu v normálním režimu se standardní kulatou tryskou, m ³ /min	12,8
Průtok vzduchu v režimu Boost mode se standardní kulatou tryskou, m ³ /min	15,6
Maximální rychlost vzduchu v normálním režimu se standardní kulatou tryskou, m/s / mph	54/120,8
Maximální rychlost vzduchu v režimu Boost mode se standardní kulatou tryskou, m/s / mph	66/147,6
Maximální síla foukání v normálním režimu se standardní kulatou tryskou, N	14
Maximální síla foukání v režimu Boost mode se standardní kulatou tryskou, N	21
Radiofrekvenční údaje pro Bluetooth®	
Frekvenční pásmo, GHz	2,4–2,4835
Výstupní výkon, max. dBm 0	0

Údaje o hluku a vibracích jsou stanoveny na základě jmenovitých maximálních otáček.

Schválené baterie

S tímto produktem používejte pouze originální baterie Husqvarna BLi.

Baterie	BLi 950X	BLi 550X
Typ	Lithium-iontová	Lithium-iontová
Kapacita baterie, Ah	31,1	15,6
Jmenovité napětí, V	36	36
Hmotnost, kg/lb	6,9/15,3	5,6/12,4

Schválené nabíječky baterí

Nabíječka baterí	QC330	QC500
Vstupní napětí, V	100–240	100–240
Kmitočet, Hz	50–60	50–60
Výkon, W	330	500

Příslušenství

Schválené příslušenství

Schválené příslušenství	Typ	Obj. č.
Tryska (délka)	Plochá tryska (600 mm)	579 79 75-01
	Kulatá tryska s kovovým kroužkem (300 mm)	586 10 63-01
	Tlumič hluku (400 mm)	589 81 17-01
	Tryska	576 58 18-01
Řídicí rukojeť	Řídicí rukojeť	544 40 00-04

ES Prohlášení o shodě

Prohlášení o shodě ES

Husqvarna AB, SE-561 82 Huskvarna, Švédsko, tel: +46-36-146500, prohlašuje, že zářivý foukač

Husqvarna 550IBTX (s funkcí Bluetooth nebo bez ní) se sériovými čísly od roku 2020 a dále (rok je zřetelně vyznačen v textu na typovém štítku a za ním následuje sériové číslo) vyhovuje požadavkům následujících SMĚRNIC RADY EVROPSKÉ UNIE:

- ze 17. května 2006 „týkající se strojních zařízení“ **2006/42/ES**;
- ze 16. dubna 2014 „týkající se rádiových zařízení“ **2014/53/EU**;
- z 26. února 2014 „týkající se elektromagnetické kompatibility“ **2014/30/EU**.
- z 8. května 2000 „týkající se emisí hluku v okolním prostředí“ **2000/14/ES**;
- ze dne 8. června 2011 „o omezení používání některých nebezpečných látek v elektrických a elektronických zařízeních“ **2011/65/EU**.

Byly uplatněny následující normy:

EN 60335-1:2012+A13:2017, EN 50636-2-100:2014 (IEC 60335-2-100:2002), EN 61000-6-1:2007, EN 61000-6-3:2007+A1:2011, EN 63000:2018

U výrobků s funkcí Bluetooth také:

ETSI EN 301 489-1 v.2.1.1, ETSI EN 301 489-17 v.3.1.1, EN 300 328 v.2.2.2

RISE SMP Svensk Maskinprovning AB provedla jménem společnosti **Husqvarna AB** dobrovolnou zkoušku. Certifikát má číslo: **01/012/006**

Oznámený subjekt 0404: Institut RISE SMP Svensk Maskinprovning AB rovněž ověřil shodu s dodatkem VII směrnice Evropského parlamentu a Rady 2000/14/ES.

Informace o emisích hluku najdete v části *Technické údaje na strani 19*.

Huskvarna, 2021-02-20



Pär Martinsson, ředitel vývoje (Autorizovaný zástupce společnosti Husqvarna AB a odpovědný za technickou dokumentaci)

Registrované ochranné známky

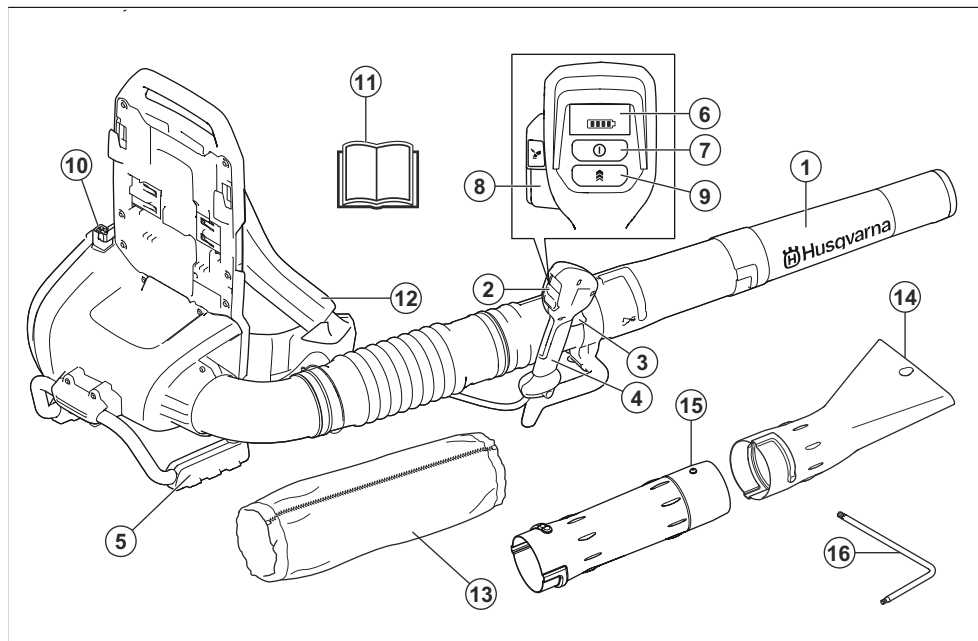
Slovo a loga *Bluetooth®* jsou registrované ochranné známky vlastněné společností . Použití těchto známek společností Husqvarna podléhá licenci.

TARTALOMJEGYZÉK

Bevezető.....	23	Szállítás, tárolás és ártalmatlanítás.....	40
Biztonság.....	25	Műszaki adatok.....	41
Összeszerelés.....	35	Tartozékok.....	43
Üzemeltetés.....	37	EK megfeleléségi nyilatkozat.....	44
Karbantartás.....	39	Bejegyzett védjegyek.....	44
Hibaelhárítás.....	40		

Bevezető

A termék áttekintése



1. Lombfúvó fűvókája
2. Billentyűzet
3. Kapcsológomb
4. Fogantyú
5. Támogatás
6. Billentyűzetes kijelző
7. On/Off gomb
8. Cruise control: Az optimális légáramlás beállítása az adott munkához
9. Boost mode: Légáramlás növelése
10. Akkumulátorcsatlakozó
11. Kezelői kézikönyv
12. Hátszákheveder

13. Hüvely
14. Széles fűvóka
15. Összekötő cső
16. Hatszögkulcs

Termékleírás

A termék egy elektromos motorral rendelkező, akkumulátoros háti lombfúvó.

Folyamatosan dolgozunk azon, hogy javítani tudjuk az ügyfeleink használat közbeni biztonságát és hatékonyságát. További tájékoztatásért forduljon az illetékes szakszervizhez.

Rendeltetészerű használat

A termék a levelek és egyéb nemkívánatos anyagok gyepről, gyalogösvényekről és aszfaltutakról való eltávolításához használható.

A terméken található jelzések



Figyelmeztetés! A fűvókészülék veszélyes lehet! A vigyázatlan vagy helytelen használat komoly vagy halálos kimenetelű sérülésekhez vezethet a dolgozó illetve környezete számára. Rendkívül fontos, hogy végigolvassa és megértse a használati utasítást. Olvassa el figyelmesen a használati utasítást, és győződjön meg róla, hogy megértette azt, mielőtt a gépet használatba veszi.



Használjon jóváhagyott védőszemüveget.



Egyenáram.



A 2000/14/EK számú európai irányelvnek és New South Wales „Környezetben történő munkavégzés (zajszabályozás) szabályozása, 2017” irányelvének megfelelő környezeti zajszennyezés. A zajszennyezésre vonatkozó adatok a gép címkéjén és a Műszaki adatok című fejezetben találhatóak.



A terméken vagy a csomagoláson található szimbólum azt jelzi, hogy ezt a terméket nem szabad a háztartási hulladék közé helyezni. A leselejtezett terméket le kell adni a megfelelő újrahasznosítási létesítményben.



Ez a termék megfelel a vonatkozó EK-irányelveknek.



Fröccsenő víz ellen védett.



Figyelmeztető LED



Indító-/leállítógomb



Boost mode gomb



Cruise control gomb



Ha a termék Bluetooth®-vezeték nélküli technológiát használ. A Bluetooth® szimbólum fel van tüntetve a terméknev címkején. Lásd: *Bluetooth® vezeték nélküli technológia* 37. oldalon.



A lombfúvó kezelője ügyeljen arra, hogy se ember, se állat ne jöjjön 15 m-nél közelebb. Ha ugyanazon a munkaterületen többen is dolgoznak, legalább 15 méteres biztonsági távolságot kell tartani. A lombfúvó nagy erővel fújhat ki tárgyakat, melyek visszapattanhatnak. Ez a javasolt biztonsági felszerelés használatának mellőzése esetén súlyos megsérülést okozhat.



éééé hh xxxxx

A típustáblán vagy a lézernyomatott jelölésen megtalálható a sorozatszám. **éééé** a gyártási év, **hh** a gyártási hét és **xxxxx** pedig a sorozatszám.

Termékszavatosság

A termékszavatosságra vonatkozó jogszabályok értelmében nem vagyunk felelősek a termékeink által okozott károkért az alábbi esetekben:

- a termék javítását helytelenül végezték;
- a termék javítása nem a gyártótól származó vagy általa jóváhagyott alkatrészekkel történt;
- a terméket nem a gyártótól származó vagy általa jóváhagyott kiegészítővel szerelték fel;
- a termék javítását nem hivatalos szakszerviz vagy jóváhagyott egyéb szerviz végezte.

Biztonsági meghatározások

A figyelmeztetések, óvintézkedések és megjegyzések a használati utasítás kiemelten fontos részeire hívják fel a figyelmet.



FIGYELMEZTETÉS:

Akkor használatos, ha a kézikönyv utasításainak be nem tartása esetén fennáll a kezelő vagy a közelben tartózkodók sérülésének vagy halálának veszélye.



VIGYÁZAT: Akkor használatos, ha a kézikönyv utasításainak be nem tartása esetén fennáll a vagyoni kár, illetve a termék vagy a környező terület károsodásának veszélye.

Megjegyzés: További információt biztosít az adott helyzetben szükséges tennivalókról.

Bevezető



FIGYELMEZTETÉS:

Olvassa el az összes biztonsági figyelmeztetést és az összes utasítást. A figyelmeztetések és az utasítások figyelmen kívül hagyása áramütést, tüzet és/vagy komoly sérülést okozhat.

A motoros szerszámmal kapcsolatos általános biztonsági figyelmeztetések

Indítás előtti ellenőrzés

- Ellenőrizze a munkaterületet. Távolítsa el minden mozdítható tárgyat, pl. köveket, üvegcserepeket, szögeket, fémdrótokat, zsinegeket, stb., amelyeket a vágófelszerelés felkaphat.
- Mindig vegye ki az akkumulátort annak biztosítására, hogy a gép ne indulhasson be véletlenül. Karbantartás előtt mindig válassza le az akkumulátort.
- A gép használata előtt és minden ütközés után ellenőrizze, nem láthatók-e a

- gépen kopás vagy sérülés nyomai, és szükség esetén gondoskodjon a javításról.
- Kizárólag eredeti pótalkatrészeket használjon.
 - A gép kezelője ügyeljen arra, hogy a munka során se ember, se állat ne jöjjön közelebb 15 m-nél. Ha ugyanazon a munkaterületen többen is dolgoznak, a biztonsági távolságnak legalább 15 méternek kell lennie.
 - Használat előtt végezze el a gép általános ellenőrzését, lásd a karbantartási ütemezést.
 - A használatot nemzeti vagy helyi előírások szabályozhatják. Tartsa be a vonatkozó előírásokat.

Személyes biztonság

- **Legyen elővigyázatos, figyeljen arra, amit csinál, és használja a józan eszét a motoros szerszám működtetése során. Ne használja a szerszámot, ha fáradt, vagy ha gyógyszer, gyógykezelés vagy alkohol hatása alatt áll.** A szerszám működése közben egy pillanatnyi figyelemkiesés is súlyos személyi sérülést okozhat.
- Tartsa távol a nézelődőket.
- A készüléket csökkent fizikai, érzékelési vagy mentális képességekkel rendelkező, illetve a szükséges tapasztalattal és tudással nem rendelkező személy (beleértve a gyermekeket is) csak akkor használhatja, ha a biztonságukért felelős személy felügyeli őket vagy útmutatást nyújt számukra. Biztosítsa, hogy a gyermekek ne játsszanak a készülékkel.
- Soha ne engedje meg, hogy gyermek vagy a gép használatában nem jártas személy használja a gépet, illetve az akkumulátort. A helyi törvények szabályozhatják a felhasználó korát.
- Tartsa az illetéktelen személyeket biztonságos távolságban. A gyermekek, állatok, nézelődők és segítők maradjanak a 15 m-es (50 láb) biztonsági zónán kívül. Állítsa le a gépet azonnal, ha valaki közelít.
- A berendezést zárható helyen tartsa, hogy ne kerülhessen gyermekek vagy illetéktelen személyek kezébe.
- **Öltözködjön megfelelően. Ne viseljen ékszereket, rövidnadrágot, szandált, illetve**

ne legyen meztláb. Tartsa távol a haját, ruházatát és kesztyűjét a mozgó alkatrészekről. A mozgó alkatrészek bekapathatják a laza ruhát, az ékszert vagy a hosszú haját.

- Soha ne használja a gépet, ha fáradt, ha szeszeseált fogyasztott, vagy ha olyan gyógyszert szed, amely befolyásolhatja a látását, az ítéőképességét vagy a koordinációs képességét.
- Viseljen személyi biztonsági felszerelést. Lásd a „Személyi védőfelszerelés” című fejezetben szereplő utasításokat.
- Amikor más személynek adja át a gépet, vegye ki belőle az akkulátort.
- Ne feledje, hogy a kezelő, azaz Ön a felelős más személyek vagy azok tulajdonának sérüléseiert vagy veszélyeztetéséiert.

A motoros szerszám használata és karbantartása

- Soha ne használjon olyan gépet, amelynek eredeti konstrukcióján bármilyen módon is változtattak. Soha ne használja a gépet robbanás-

vagy tűzveszélyes anyagok közelében.

- Soha ne használjon olyan gépet, amely hibás. Végezze el az ebben a használati utasításban előirt ellenőrzési, karbantartási és szervizmunkálatokat. Bizonyos karbantartási és szervizmunkákat szakembernek kell végrehajtania. Lásd a „Karbantartás” című fejezetben szereplő utasításokat.
- Kizárólag eredeti pótalkatrészeket használjon.
- A szellőzőnyílásokat mindig tartsa szennyeződésmntesen.
- A gép elindítása előtt az összes burkolatot, védőlemezt és fogantyút fel kell szerelni.
- Kizárólag nappali fényben vagy jól megvilágított fényviszonyok mellett használja a gépet.
- Ne használja a gépet rossz időjárási körülmények között, például ködben, esőben, nyirkos vagy nedves helyen, erős szélben, rendkívüli hidegben, villámláskor stb. Kánikulában a gép túlmelegedhet. Rossz időben a termék használata fárasztó,

és veszélyes körülményeket, például csúszós felületeket eredményezhet.

- Ha a készülék rendellenes vibrálásba kezd, állítsa le, és távolítsa el az akkumulátort.
- Sétáljon, soha ne fusson.

Általános biztonsági utasítások



FIGYELMEZTETÉS: A termék használata előtt olvassa el az alábbi figyelmeztetéseket.

- Helytelen vagy gondatlan használat esetén a termék veszélyessé válhat, és a kezelő vagy más személyek súlyos, akár halálos sérülését is okozhatja. Olvassa el alaposan a használati utasítást.
- A termék eredeti kivitelezésén a gyártó cég engedélye nélkül semmilyen módosítást sem szabad végezni. Soha ne használjon olyan terméket, amelynek eredeti konstrukcióján bármilyen módon is változtattak, tovább mindig csak eredeti tartozékokat használjon. Nem engedélyezett módosítások és/vagy pótalkatrészek komoly sérülésekhez vagy halálos balesetekhez vezethetnek.

Előfordulhat, hogy a garancia nem terjed ki a nem engedélyezett tartozékok vagy cserealkatrészek használatából adódó károkra és felelősségre.

- A termék működés közben elektromágneses mezőt hoz létre. Ez bizonyos körülmények esetén hatással lehet az aktív vagy passzív orvosi implantátumokra. A súlyos vagy halálos sérülés kockázatának csökkentése érdekében azt javasoljuk, hogy az orvosi implantátumot használó személyek a termék alkalmazása előtt kérjék ki orvosuk vagy az orvosi implantátum gyártójának tanácsát.
- Töltés előtt vegye ki az akkumulátort a termékből.

Biztonsági utasítások az üzemeltetéshez



FIGYELMEZTETÉS: A termék használata előtt olvassa el az alábbi figyelmeztetéseket.

- Ha munka közben elbizonytalanodik a munka folytatását illetően, kérje szakember tanácsát. Forduljon kereskedőhöz vagy

márkaszervizhez. Ne használja a gépet olyan feladatok elvégzésére, amelyekhez úgy véli, nem rendelkezik elegendő szakértelemmel.

- Ne engedje, hogy gyermekek használják a terméket, vagy a termék közelében tartózkodjanak. Mivel a termék könnyen indul, szigorú felügyelet nélkül a gyermekek könnyedén beindíthatják. Ez súlyos személyi sérüléshez vezethet. Válassza le az akkumulátort, ha nem tud folyamatosan felügyelni a termékre.
- Ügyeljen arra, hogy a munka során se ember, se állat ne jöjjön 15 m-nél közelebb. Ha ugyanazon a munkaterületen többen is dolgoznak, a biztonsági távolságnak legalább 15 méternek kell lennie. Ellenkező esetben komoly személyi sérülések veszélye áll fenn. Ha valaki megközelíti Önt, azonnal állítsa le a terméket. Mielőtt megfordulna a termékkel, mindig ellenőrizze, hogy nem tartózkodik-e valaki a biztonsági zónán belül.
- Bizonyosodjon meg arról, hogy biztonságosan tud járni és állni. Nézzon körül és

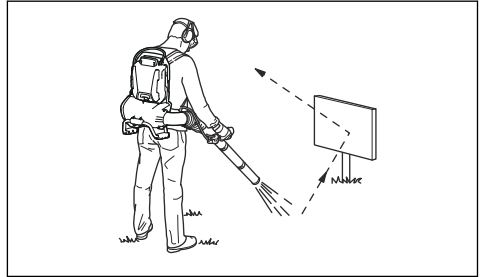
ellenőrizze lehetséges akadályok (például gyökerek, kövek, gödrök, árkok stb.) jelenlétét arra az esetre, ha hirtelen el kellene mozdulnia. Legyen nagyon óvatos, amikor lejtős talajon dolgozik.

- Minden esetben tartsa meg egyensúlyát és álljon szilárdan. Ne nyújtózkodjon a termékkel.
- Fülvédő viselése esetén mindig figyeljen a figyelmeztető jelzésekre és hangokra. A termék leállítása után azonnal vegye le a fülvédőket.
- Legyen tekintettel a közelben lakókra, ne használja a terméket alkalmatlan időpontban, például késő este vagy kora reggel. Tartsa be a helyi szabályzatokat és rendeleteket.
- Nyitott ablakok közelében ne működtesse a terméket.
- Mindig a lehető legkisebb légáramlással üzemeltesse a terméket. Teljes légáramlásra ritkán van szükség, a legtöbb munka csökkentett légáramlással is elvégezhető. A kisebb légáramlás használata kevesebb zajjal és porral jár, és az összegyűjtött

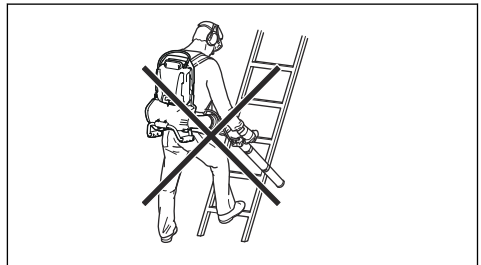
vagy mozgatott szemét is könnyebben kezelhető így.

- A talajra tapadt szemetet gereblyével vagy kefével lazítsa meg.
- A lombfúvó nyílását a lehető legközelebb tartsa a talajhoz.
- Figyeljen a környezetére. Ne irányítsa a terméket emberek, állatok, játékterületek, gépkocsik stb. felé.
- Minimalizálja a fúvási időt a poros területek enyhe benedvesítésével vagy permetezőberendezés használatával.
- Ügyeljen a szélirányra. Könnyítse meg a munkát a szél kihasználásával.
- Ha a termék rendellenes vibrálásba kezd, állítsa le a terméket és távolítsa el az akkumulátort.
- A nagy halmok mozgatása a termékkel túlzottan időigényes, és fölösleges zajjal jár.
- Takarítson össze maga után. Győződjön meg róla, hogy ne fújt szemetet másnak a kertjébe.
- Ne fusson a termékkel.
- Az erős légáram úgy felgyorsíthatja a tárgyakat, hogy azok visszapattanva

súlyos szemsérülést okozhatnak.



- Ne irányítsa a légáramot emberek vagy állatok felé.
- Mielőtt tartozékokat vagy más alkatrészeket szerelne fel vagy le, állítsa le a motort.
- Minden testrészét tartsa távol a forró felületektől.
- Soha ne tegye le a beindított terméket, hacsak nem tudja szemmel tartani azt.
- Létrán vagy állványzaton tilos használni a terméket.



- Ne használja az terméket olyan körülmények között, amelyeknél baleset esetén nem lenne lehetősége segítséget hívni.
- Vigyázzon a felcsapódó tárgyaktól. Kövek, szemét stb.

kerülhetnek a szembe, és vakságot, illetve súlyos sérüléseket okozhatnak.

- A fokozott biztonság érdekében a töltés során használjon életvédelmi relét (RCD). Elektromos hiba esetén életvédelmi relé biztosítja a kezelő védelmét.
- Ez a termék kis rezgésterhelésével tűnik ki. Az erős rezgés miatt a vérkeringési zavarokban szenvedő személyeknél ér- vagy idegsérülések léphetnek fel. Forduljon orvoshoz, ha olyan tüneteket tapasztal, amelyek az erős rezgés hatására jöhettek létre. Ezek a tünetek többek között zsibbadás, érzéskiesés, bizsergés, szúró érzés, fájdalom, erőtlenség, a bőr színének vagy felületének megváltozása. A tünetek többnyire az ujjakban, a kézben vagy a csuklóban jelentkeznek.
- Kizárólag a rendeltetésének megfelelően használja a terméket.
- Lehetetlen az összes elképzelhető helyzetet ismertetni. Mindig megfontoltan és előrelátóan tevékenykedjen. Kerülje az olyan helyzeteket, amelyek

saját megítélése szerint meghaladják a képességeit. Ha a jelen kézikönyv elolvasása után is bizonytalannak érzi magát az üzemeltetési eljárásokkal kapcsolatban, a folytatás előtt kérje ki egy szakértő véleményét.

- A termékkel végzett munka során mindig viselni kell a hevedert. Ellenkező esetben nem tudja biztonsággal irányítani a gépet, veszélyeztetve a saját és/vagy a környezetében lévők testi épségét.

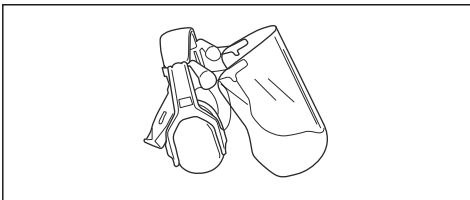
Személyi védőfelszerelés



FIGYELMEZTETÉS: A termék használata előtt olvassa el az alábbi figyelmeztetéseket.

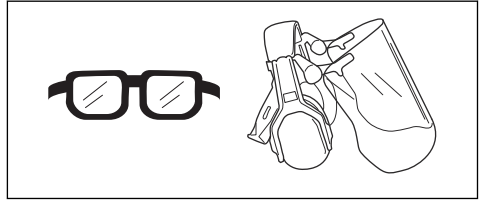
- A termék használata során viseljen jóváhagyott személyi védőfelszerelést. A személyi védőfelszerelés nem küszöböli ki teljes mértékben a sérülés kockázatát, de csökkenti a sérülés mértékét, ha bekövetkezik a baleset. A megfelelő felszerelés kiválasztásában kérje a kereskedő segítségét.

- Hosszú távon a tartós zajártalom halláskárosodást okozhat. Az akkumulátoros termékek általánosságban véve viszonylag csendesek, azonban a zajszint és a hosszú távú használat kombinációja károsodást okozhat. A azt javasolja, hogy a kezelő viseljen fülvédőt, ha a termékeket egy nap hosszabb ideig, szünet nélkül használja. A terméket folyamatosan és rendszeresen használó kezelőknek rendszeresen ellenőriztetniük kell a hallásukat. Vegye figyelembe, hogy fülvédő viselése közben a kezelő kevésbé hallja a hangokat és a figyelmeztető jeleket.

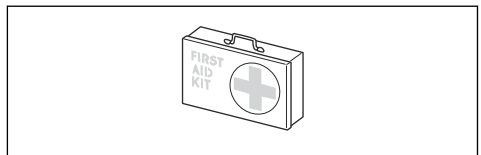


- Használjon jóváhagyott védőszemüveget. Ha arcvédőt használ, jóváhagyott védőszemüveget is kell viselnie. Jóváhagyott védőszemüvegek azok, amelyek megfelelnek az ANSI Z87.1 (USA) illetve EN 166

(EU-országok) szabványoknak.



- Viseljen sűrű szövésű anyagból készült ruházatot. Vastag, hosszú nadrágot és hosszú ujjú felsőrészt viseljen. Ne viseljen bő ruházatot, mert az beakadhat a gallyakba és a bokrok ágaiba. Ne viseljen ékszereket, rövidnadrágot, szandált, illetve ne legyen mezítláb. Igazítsa haját vállmagasság fölé.
- Tartson elsősegélykészletet a közelben.



- Por veszélye esetén porvédő maszkot kell viselni.

Biztonsági eszközök a terméken



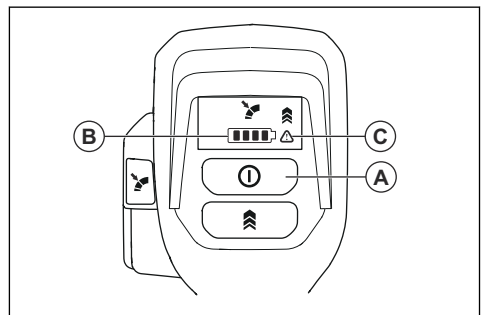
FIGYELMEZTETÉS: A termék használata előtt olvassa el az alábbi figyelmeztetéseket.

- Ez a fejezet a termék biztonsági funkcióit és rendeltetését, valamint a megfelelő üzemelést biztosító ellenőrzések és karbantartási műveletek elvégzésének módját ismerteti. A termék részegységeinek helyével kapcsolatban lásd a(z) *A termék áttekintése* 23. oldalon című fejezetben szereplő utasításokat.
- A termék élettartama lecsökkenhet, a balesetveszély pedig megnövekedhet, ha a termék karbantartását nem megfelelően hajtják végre, illetve ha a szervizt és/vagy a javításokat nem szakszerűen végzik. Ha további információra van szüksége, vegye fel a kapcsolatot a legközelebbi szervizszolgáltatóval.
- Soha ne használja a terméket hibás biztonsági felszerelésekkel. A termék biztonsági felszerelésének ellenőrzését és a karbantartási munkálatokat a jelen fejezetben leírtak szerint kell elvégezni. Ha az Ön terméke nem felel meg az alábbi vizsgálatok valamelyikénél, forduljon szervizműhelyéhez.

- A termék szervizeléséhez és javításához speciális szakmai képzésre van szükség. Ez különösen érvényes a termék biztonsági felszereléseire. Ha az Ön terméke nem felel meg az alábbi vizsgálatok valamelyikénél, akkor forduljon szervizműhelyéhez. Bármely termékünk megvásárlásakor garantáljuk a szakképzett javítást és szervizelést. Ha a terméket nem szervizműhellyel rendelkező szaktereskedőtől vásárolta, akkor kérje el tőle a legközelebbi szervizműhely címét.

A felhasználói felület ellenőrzése

1. Nyomja le és tartsa lenyomva az indító/leállítógombot (A).

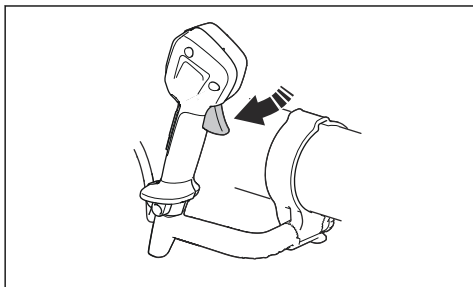


- a) Ha a LED (B) világít, a termék be van kapcsolva.
- b) Ha a LED (B) nem világít, a termék ki van kapcsolva.

2. Ha a figyelmeztetésjelző (C) világít vagy villog, lásd: *Felhasználói felület*40. oldalon.

A kapcsológomb ellenőrzése

- Nyomja le, majd engedje fel a kapcsológombot annak ellenőrzésére, hogy a gomb szabadon mozog-e.



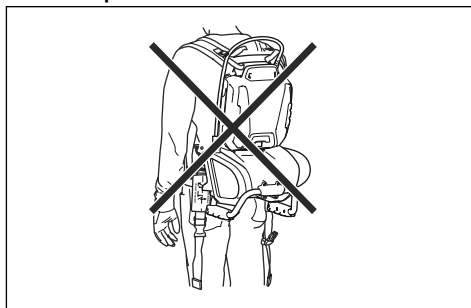
A heveder biztonságos használata



FIGYELMEZTETÉS: A termék használata előtt olvassa el az alábbi figyelmeztetést.

A termékkel végzett munka során mindig viselni kell a hevedert. Ellenkező esetben nem tudja biztonságosan működtetni a gépet, veszélyeztetve a saját és a környezetében lévők testi épségét. Győződjön meg róla, hogy a derék- és mellpánt be van gombolva, és megfelelően

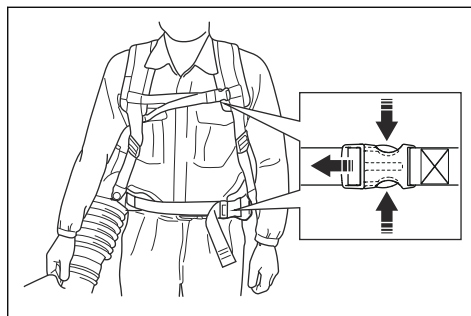
van beállítva. Fennáll a veszélye, hogy a termék ventilátora becsípi vagy beszívja a bekapcsolatlan övet.



A gyorskioldó funkció használata

Vészhelyzet esetén gyorsan vegye le a háti lombfűvót.

1. Nyomja be a kapcsokat, és vegye le a szíjakat.



2. Vegye le a hevedert.

Biztonsági utasítások a karbantartáshoz



FIGYELMEZTETÉS: A terméken végzett karbantartási műveletek

előtt olvassa el az alábbi figyelmeztetéseket.

- Karbantartás, egyéb ellenőrzések vagy a termék összeszerelése előtt távolítsa el az akkumulátort.
- A kezelő kizárólag a jelen használati utasításban szereplő karbantartási és szervizmunkákat végezheti el. A szélesebb körű karbantartási és szervizmunkákkal kapcsolatban forduljon a szakszervizhez.
- A készülék üzembiztos állapotának fenntartása érdekében minden anyát és csavart tartson szorosan meghúzva.
- A kopott vagy sérült alkatrészeket ki kell cserélni.
- A karbantartási műveletek elmulasztása csökkenti a termék élettartamát, illetve növeli a balesetveszélyt.
- A gépen végzett minden szerviz- és javítási munkát szakképzettséget igényel, különös tekintettel a biztonsági eszközökre. Amennyiben a karbantartást követően nem minden, a használati utasításban leírt ellenőrzési művelet jóváhagyott, forduljon a szakszervizhez. Garantáljuk a termékéhez megfelelő, professzionális javítást és szervizelést.
- Kizárólag eredeti pótalkatrészeket használjon.

Összeszerelés

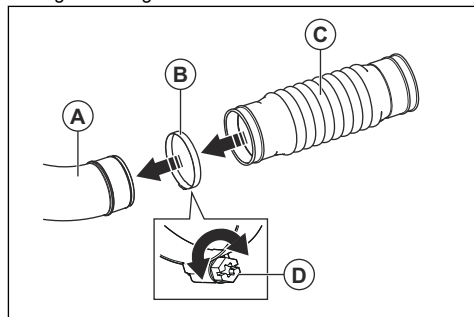
Bevezető



FIGYELMEZTETÉS: Figyelmesen olvassa el a biztonságról szóló fejezetet, mielőtt összeállítaná a terméket.

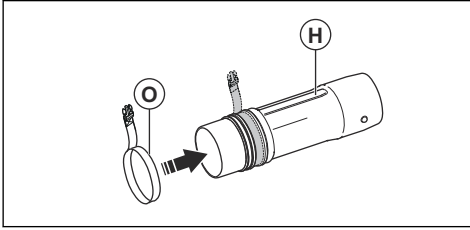
A cső és a fogantyú felszerelése a termékre

1. Helyezze a bilincset (B) a rugalmas csőre (C), majd rögzítse a rugalmas csövet a lombfűvő kimenetéhez.

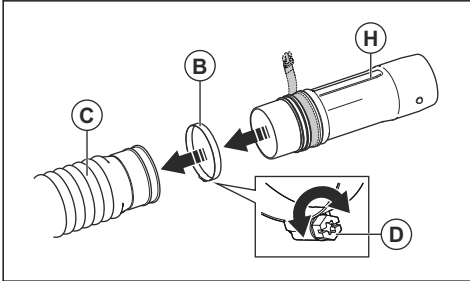


2. Ügyeljen arra, hogy a bilincs csavarját (D) az ábrán látható módon helyezze be. Húzza meg a csavart.

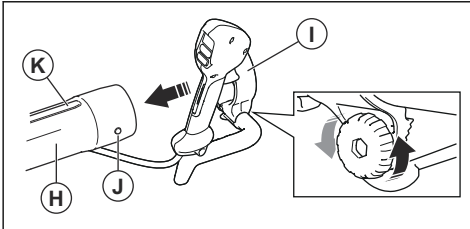
3. Rögzítse a szállítójárat (O) a forgócsukló (H) vezetősínjére.



4. Helyezze a bilincset (B) a rugalmas csőre (C), majd rögzítse a forgócsuklót (H).

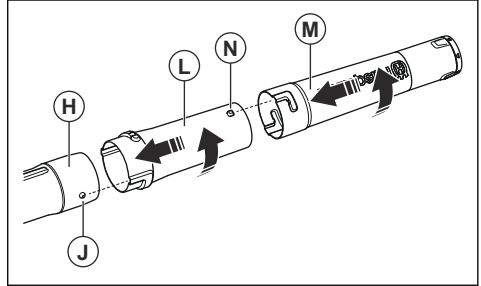


5. Ügyeljen arra, hogy a bilincs csavarját (D) az ábrán látható módon helyezze be. Húzza meg a csavart.
6. Igazítsa a gombokat (J) a forgócsukló két oldalához (H).
7. Rögzítse a vezérlőfogantyút (I) a forgócsukló (H) vezetősínjére (K). Ügyeljen arra, hogy a vezérlőfogantyún lévő csavar a szabályozócső alsó oldalánál helyezkedjen el.

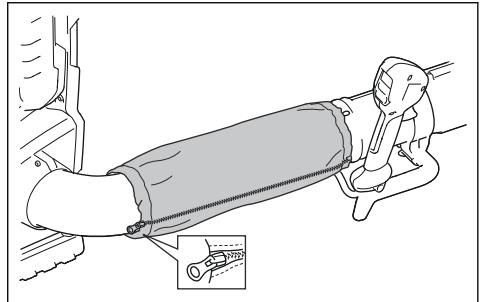


8. Húzza meg teljesen a vezérlőfogantyún lévő csavart.

9. Szerelje fel az összekötő csövet (L) a forgócsuklóra (H). Ügyeljen arra, hogy a gomb (J) egy vonalban legyen az összekötő cső vezetősínjével.



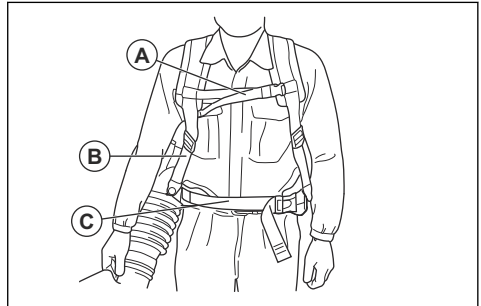
10. Fordítsa el teljesen az összekötő csövet, ezzel rögzítve a szabályozócsövet és az összekötő csövet.
11. Szerelje fel a fűvócsövet (M) az összekötő csőre (L). Ügyeljen arra, hogy az összekötő csőn lévő gomb (N) felfelé mutasson, és a fűvócső vezetősínjébe érjen.
12. Fordítsa el teljesen a fűvócsövet, ezzel rögzítve az összekötő csövet és a fűvócsövet.
13. Rögzítse a hüvelyt a rugalmas cső és a kábel köré a képen látható módon. Húzza vissza a cipzárat.



A heveder beállítása

A megfelelően beállított heveder és termék egyszerűbb használatot tesz lehetővé. Állítsa be a hevedert úgy, hogy az a legkényelmesebb működési pozíciót nyújtsa.

1. Helyezze a hevedert a termékre.

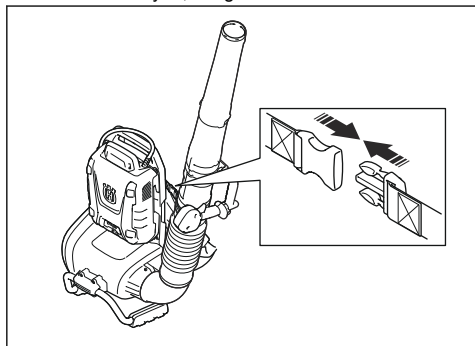


2. Csatlakoztassa a csípőpántot a csat (C) segítségével. Húzza meg annyira a pántot, hogy a termék súlya a csípőjére nehezedjen.
3. Húzza meg annyira az oldalsó pántokat (B), hogy a termék szorosan a testéhez simuljon.
4. Csatlakoztassa a mellpántot a csathoz (A).
5. Húzza meg a pántot.

2. Csatlakoztassa a szállítócsatot.

A termék szállítási pozícióba állítása

1. Fordítsa a fúvócsövet az óramutató járásával ellentétes irányba, amíg felfelé nem mutat.



Üzemeltetés

Bevezető



FIGYELMEZTETÉS: A termék használata előtt figyelmesen olvassa el a biztonságról szóló fejezetet.

Husqvarna Connect

A Husqvarna Connect egy ingyenes mobilalkalmazás. A Husqvarna Connect alkalmazás kibővített funkciókat biztosít Husqvarna termékéhez.

- Bővebb termékinformációk.
- Információk és segítség a termékalkatrészekkel és a szervizeléssel kapcsolatban.

Bluetooth® vezeték nélküli technológia

Beépített Bluetooth® vezeték nélküli technológiával ellátott termékek esetén a termék csatlakoztatható mobilkészülékekhez, és így további funkciók is elérhetővé válnak.

A Bluetooth® vezeték nélküli technológia szimbóluma akkor jelenik meg, amikor a mobilkészülék csatlakoztatva van a termékhez.

A Husqvarna Connect használatának megkezdése

1. Töltse le az Husqvarna Connect alkalmazást mobilkészülékére.
2. Regisztráljon egy fiókot a Husqvarna Connect alkalmazásban.
3. A termék csatlakoztatásához és regisztrálásához kövesse a Husqvarna Connect alkalmazásban megjelenő utasításokat.

Megjegyzés: A Husqvarna Connect alkalmazás nem érhető el minden piacon.

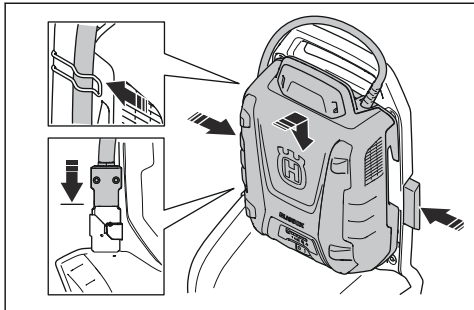
Az akkumulátor csatlakoztatása a termékhez



FIGYELMEZTETÉS: Kizárólag eredeti Husqvarna akkumulátorokat használjon a termékben.

1. Ellenőrizze, hogy az akkumulátor teljesen fel van-e töltve.
2. Húzza ki a rögzítőfogantyúkat.

3. Helyezze az akkumulátort a háti tartóba.



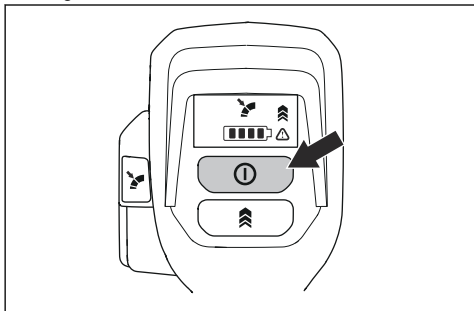
4. Nyomja be a rögzítőfogantyúkat az akkumulátor rögzítéséhez.
5. Csatlakoztassa a kábelt a csatlakozóhoz.
6. Helyezze a kábelt a háti tartón lévő kapocsra.

A termék elindítása

1. A hátizsák-akkumulátor elindításához nyomja meg a rajta található indítógombot. Csak akkor folytassa a következő lépésekkel, ha a zöld LED világítani kezd.

Megjegyzés: A hátizsák-akkumulátor elindítása után kb. 4 másodperces indítási idővel kell számolni. Az indítási idő alatt a ventilátorok forogni, az akkumulátoron lévő zöld LED lámpák pedig villogni kezdenek. Ha az akkumulátoron lévő zöld LED lámpák világítanak, a termék készen áll az elindításra.

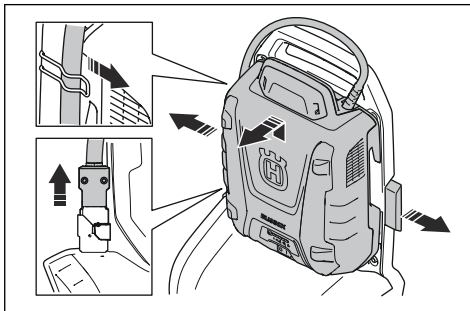
2. Nyomja le és tartsa lenyomva az indítógombot, amíg a felhasználói felületen lévő zöld LED lámpák világítani nem kezdenek.



A termék leállítása

1. Engedje el a kapcsológombot.
2. Nyomja le és tartsa lenyomva a leállítógombot, amíg a zöld LED ki nem alszik.
3. Távolítsa el a kábelt a háti tartón lévő kapocsról.

4. Húzza ki a rögzítőfogantyúkat az akkumulátor kioldásához.

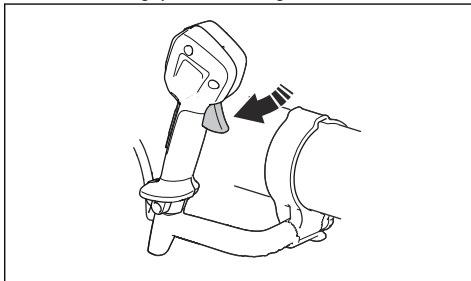


5. Válassza le a kábelt a csatlakozóról.
6. Vegye ki az akkumulátort a termékből.

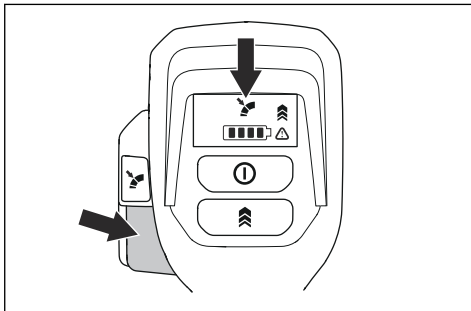
Megjegyzés: Ha 30 percnél hosszabb ideig nem használja a hátizsák-akkumulátort, az akkumulátor automatikusan kikapcsol. A hátizsák-akkumulátor elindításához nyomja meg a rajta található indítógombot.

A termék működtetése

1. A kapcsológomb megnyomásával beállíthatja a munkához legoptimálisabb légáramlást.



2. Nyomja meg a Cruise control gombot a kiválasztott légáramlás beállításához – a LED ekkor világítani kezd.



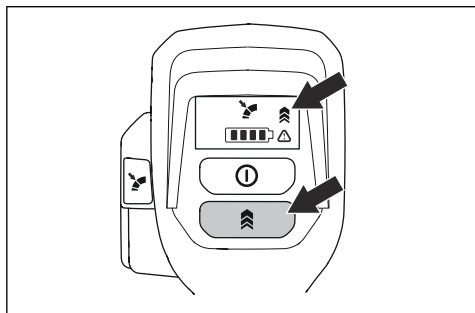
3. Használja tovább a terméket a kiválasztott légáramlással. Nem kell megnyomnia a kapcsológombot.

4. Nyomja le a kapcsológombot a légáramlás növeléséhez. A kapcsológomb elengedésekor a légáramlás visszatér a 2. lépésnél beállított légáramláshoz.
5. Engedje el a kapcsológombot és nyomja le a Cruise control gombot a Cruise control funkció leállításához.

3. A Boost mode funkció leállításához nyomja meg ismét a Boost mode gombot.

A légáramlás maximális értékre növelése

1. Indítsa be a terméket. Lásd: *A termék elindítása* 38. oldalon.
2. A Boost mode gomb megnyomásával a kapcsológombot lenyomva aktiválhatja a maximális légáramlást. A Boost mode funkció bekapcsolásakor a LED világítani kezd. A Boost mode funkció időkorlátozás nélkül használható.



Karbantartás

Bevezető



FIGYELMEZTETÉS: Karbantartási munkák előtt el kell olvasnia és meg kell értenie a biztonságról szóló fejezetet.

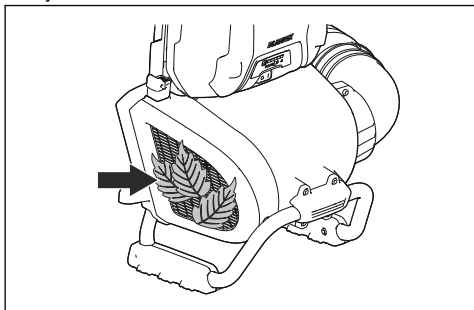
Karbantartási terv

Karbantartás	Naponta	Hetente	Havonta
Tisztítsa meg a gép külső felületét egy tiszta, száraz törlőkendővel. Ne használjon vizet.	X		
A fogantyúkat tartsa szárazon és tisztán. Távolítsa el az olajat vagy zsírt.	X		
Ellenőrizze, hogy az indító-/leállító gomb megfelelően működik-e, illetve nem sérült-e.	X		
Ellenőrizze, hogy a kapcsológomb megfelelően működik-e.	X		
Ellenőrizze, hogy az anyák és csavarok szorosan meg vannak-e húzva.	X		
Ellenőrizze, hogy az akkumulátor kioldógombjai működnek-e, és megfelelően rögzítik-e az akkumulátort.	X		

Karbantartás	Naponta	Hetente	Havonta
Ellenőrizze, hogy a csatlakozók, csatlakozások és kábelek sértetlenek-e. Távolítsa el a szennyeződéseket.		X	
Ellenőrizze, hogy az akkumulátorcsatlakozók sértetlenek-e.			X

A levegőbeömlő nyílás ellenőrzése

1. Ellenőrizze, hogy nincs-e eltömődve a levegőbeömlő nyílás.



2. Szükség esetén állítsa le a terméket, és távolítsa el a nemkívánatos anyagokat.



VIGYÁZAT: Az elzárt levegőbeömlő nyílás csökkenti a termék

teljesítményét, és a motor túlmelegedését okozhatja.

A termék, az akkumulátor és az akkumulátortöltő tisztítása

1. Használat után tisztítsa meg a terméket egy száraz ruhával.
2. Tisztítsa meg az akkumulátort és az akkumulátortöltőt egy száraz ruhával. Tartsa tisztán az akkumulátorvezető síneket.
3. Mielőtt az akkumulátort csatlakoztatná az akkumulátortöltőhöz vagy a termékhez, győződjön meg arról, hogy az alábbi alkatrészek tiszták-e:
 - a) A hátizsák-akkumulátor kábelének csatlakozói.
 - b) A hátizsák-akkumulátor adapterének csatlakozói.
 - c) Az akkumulátortöltő csatlakozói.
 - d) A háti lombfűvő csatlakozói.

Hibaelhárítás

Felhasználói felület

Felhasználói felület	Lehetséges hibák	Lehetséges megoldás
Villog a zöld LED	Alacsony akkumulátorfeszültség.	Töltse fel az akkumulátort.
Villog a piros hibajelző LED	Hőmérséklet-ingadozás.	Várja meg, míg a termék lehül.
A termék nem indul	Piszok került az akkumulátorcsatlakozóba.	Tisztítsa meg sűrített levegő vagy puha kefe segítségével.
	Az akkumulátor ki van kapcsolva.	Indítsa el az akkumulátort.
Villog a piros hibajelző LED	A terméket szervizelni kell.	Forduljon a szervizműhelyhez.

Szállítás, tárolás és ártalmatlanítás

Szállítás és raktározás

- Kereskedelmi szállításnál – harmadik fél és szállítványozó cégek esetén is – a csomagolásra és

címkézésre vonatkozó speciális előírásokat be kell tartani.

- A termék elküldése előtt forduljon egy veszélyes anyagok tekintetében szakképzett személyhez. Tartsa be az összes vonatkozó nemzeti előírást.

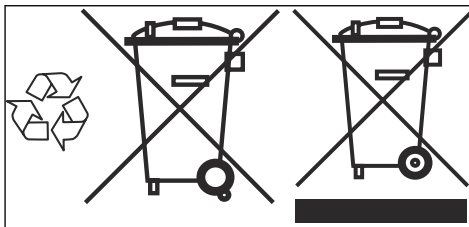
- Tároláshoz vagy szállításhoz távolítsa el az akkumulátort.
- A hosszú ideig való tárolás előtt tisztítsa meg a terméket, és végezze el annak teljes karbantartását.
- A berendezést kizárólag száraz helyen tárolja.
- Szállításkor rögzítse biztosan a terméket.

Az akkumulátor, az akkumulátortöltő és a termék ártalmatlanítása

Az alábbi szimbólum azt jelzi, hogy a termék nem minősül háztartási hulladéknak. Újrahasznosítását egy elektromos és elektronikus berendezések újrahasznosítására szolgáló ponton kell elvégezni. Ez

elősegíti a környezetre és a személyekre gyakorolt káros hatások megelőzését.

További információkért forduljon a helyi hatóságokhoz, hulladékártalmatlanítási szolgáltatást végző vállalkozáshoz vagy kereskedőjéhez.



Megjegyzés: A szimbólum a terméken vagy annak csomagolásán található.

Műszaki adatok

Műszaki adatok

	550IBTX
Motor	
Motor típus	BLDC (kefe nélküli) 36 V
Tömeg	
Tömeg akkumulátor nélkül, kg/ lb	6,3/13,9
Zajkibocsátás⁵	
Hangteljesítményszint, mért dB (A) érték	95
Hangteljesítményszint, garantált , L _{WA} dB (A)	96
Víz elleni védettség szintje	
Az időjárás nem számít	Igen
IPX4 ⁶	Igen
Zajszintek⁷	
A kezelő hallószervére gyakorolt, EN ISO 11203 és ISO 22868 szerinti mért hangnyomásszint, dB (A):	76

⁵ A környezetben a 2000/14/EK sz. EK irányelvvel összhangban hangteljesítményként mért zajkibocsátás (L_{WA}). A gép jelentésben szereplő hangteljesítményszintjét a legmagasabb szintet produkáló eredeti felszereléssel mérték. A garantált és a mért hangteljesítmény közötti különbségnek az az oka, hogy a garantált hangteljesítmény tartalmazza a mérési eredményben lévő ingadozást és az azonos modellű gépek közti eltéréseket is a 2000/14/EK jelű irányelv értelmében.

⁶ Az IPX4 jelöléssel ellátott Husqvarna kézi akkumulátoros termékek megfelelnek ezeknek a követelményeknek a termékjövöhagyási szinten

⁷ A gép ekvivalens hangnyomásszintjére vonatkozó jelentési adatok az 3 dB (A) tipikus statisztikus ingadozásával (szórásával) rendelkeznek.

	550iBTX
Rezgésszintek⁸	
Az EN ISO 22867 szerint mért rezgésszintek a fogantyúban, m/s ²	0,1
Ventilátor teljesítménye	
Légáram normál üzemmódban, normál kerek fúvókával, m ³ /perc	12,8
Légáram Boost mode üzemmódban, normál kerek fúvókával, m ³ /perc	15,6
Maximális légsebesség normál üzemmódban, normál kerek fúvókával, m/s / mph	54/120,8
Maximális légsebesség Boost mode üzemmódban, normál kerek fúvókával, m/s / mph	66/147,6
Maximális fúvóerő normál üzemmódban, normál kerek fúvókával, N	14
Maximális fúvóerő Boost mode üzemmódban, normál kerek fúvókával, N	21
A Bluetooth® technológiára vonatkozó rádiófrekvenciás adatok	
Frekvenciasáv, GHz	2,4-2,4835
Kimeneti teljesítmény, max. dBm 0	0

A zaj- és vibrációadatok a legnagyobb névleges sebesség alapján kerülnek meghatározásra.

Jóváhagyott akkumulátorok

Kizárólag eredeti Husqvarna BLi akkumulátort használjon a termékhez

Akkumulátor	BLI 950X	BLI 550X
Típus	Lítium-ion	Lítium-ion
Akkumulátor kapacitása, Ah	31,1	15,6
Névleges feszültség, V	36	36
Tömeg, kg/font	6,9/15,3	5,6/12,4

Jóváhagyott akkumulátortöltők

Akkumulátortöltő	QC330	QC500
Bemeneti feszültség, V	100-240	100-240
Frekvencia, Hz	50-60	50-60
Teljesítmény, W	330	500

⁸ A rezgésszintre vonatkozó jelentési adatok az 2 m/s² tipikus statisztikus ingadozásával (szórásával) rendelkeznek.

Tartozékok

Jóváhagyott kiegészítők

Jóváhagyott tartozékok	Típus	Cikkszám
Fúvóka (hossz)	Lapos fúvóka (600 mm)	579 79 75-01
	Kerek fúvóka fémgűrűvel (300 mm)	586 10 63-01
	Hangtompító a fúvókához (400 mm)	589 81 17-01
	Fúvócső	576 58 18-01
Fogantyú	Fogantyú	544 40 00-04

EK megfeleléségi nyilatkozat

EK-megfeleléségi nyilatkozat

A **Husqvarna AB**, SE-561 82 Huskvarna, Svédország, tel: +46-36-146500, kijelenti, hogy azok a **Husqvarna 550iBTX** háton hordozható lombfűvók (Bluetooth-funkcióval vagy anélkül), amelyek 2020. évtől kezdve kaptak sorozatszámot (az év jól látható a típusátlán, a sorozatszám előtt), megfelelnek az EGK TANÁCSA következő IRÁNYELVEINEK:

- gépekkel kapcsolatos **2006/42/EK** sz. irányelv (2006. május 17.)
- rádióberendezésekkel kapcsolatos **2014/53/EU** sz. irányelv (2014. április 16.)
- „elektromágneses megfeleléssel kapcsolatos” **2014/30/EU** sz. irányelv (2014. február 26.)
- környezeti zajkibocsátással kapcsolatos **2000/14/EK** sz. irányelv (2000. május 8.)
- a 2011. június 8-i, „az egyes veszélyes anyagok elektromos és elektronikus berendezésekben való alkalmazásának korlátozására” vonatkozó irányelv **2011/65/EU**.

A következő szabványok kerültek alkalmazásra:

EN 60335-1:2012+A13:2017, EN 50636-2-100:2014 (IEC 60335-2-100:2002), EN 61000-6-1:2007, EN 61000-6-3:2007+A1:2011, EN 63000:2018

A Bluetooth-funkcióval is rendelkező termékek esetén:

ETSI EN 301 489-1 v.2.1.1, ETSI EN 301 489-17 v.3.1.1, EN 300 328 v.2.2.2

RISE SMP Svensk Maskinprovning AB önkéntes vizsgálatot végzett a **Husqvarna AB** számára. A tanúsítvány a következő számot viseli: **01/012/006**

Bejelentett szervezet 0404: A RISE SMP Svensk Maskinprovning AB a 2000/14/EK tanácsi irányelv VII. függelékének való megfelelést is igazolta.

A zajkibocsátásra vonatkozó tájékoztatást illetően tekintse át a következőt: *Műszaki adatok 41. oldalon.*

Huskvarna, 2021-02-20



Pär Martinsson, Fejlesztési igazgató (A Husqvarna AB technikai dokumentációért felelős hivatalos képviselője.)

Bejegyzett védjegyek

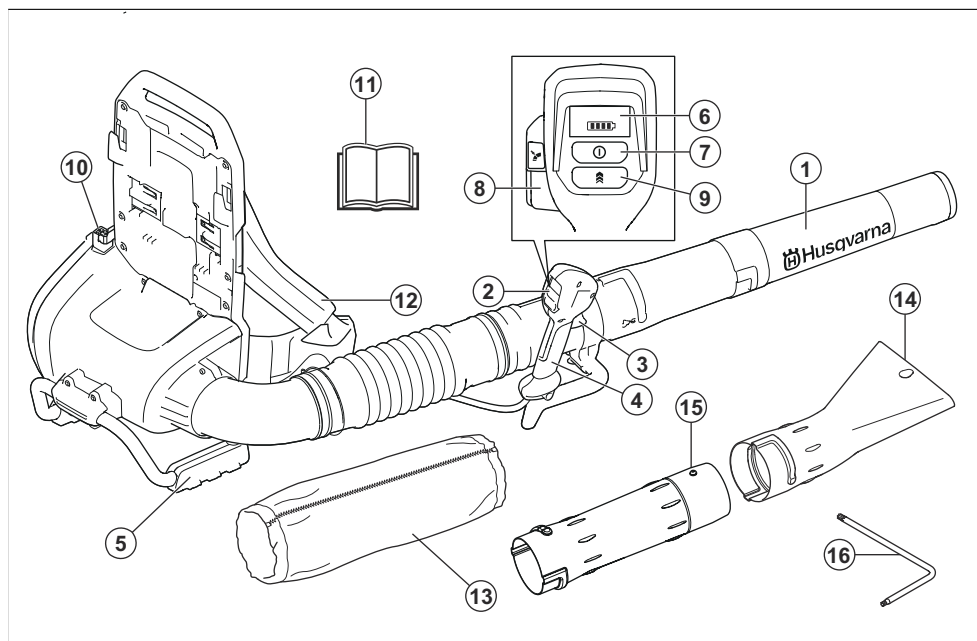
A(z) **Bluetooth®** szövegdjegy és embléma a(z) bejegyzett védjegye, és ezen jelzések Husqvarna általi használata licenclés keretében történik.

SPIS TREŚCI

Wstęp.....	45	Transport, przechowywanie i utylizacja.....	63
Bezpieczeństwo.....	47	Dane techniczne.....	64
Montaż.....	58	Akcesoria.....	66
Przeznaczenie.....	60	Deklaracja zgodności WE.....	67
Przegląd.....	62	Zarejestrowane znaki handlowe.....	67
Rozwiązywanie problemów.....	63		

Wstęp

Przegląd produktu



1. Dysza dmuchawy
2. Klawiatura
3. Włącznik zasilania
4. Uchwyt
5. Pomoc techniczna
6. Wyświetlacz klawiatury
7. Przycisk Wł./Wył.
8. Cruise control: Ustawienie optymalnego przepływu powietrza w zależności od pracy
9. Boost mode: Zwiększenie przepływu powietrza
10. Złącze akumulatora
11. Instrukcja obsługi
12. Szelki plecakowe
13. Koszulka
14. Końcówka wylotowa płaska
15. Rura pośrednicząca
16. Klucz sześciokątny

Opis produktu

Niniejszy produkt to plecakowa dmuchawa akumulatorowa z silnikiem elektrycznym.

Nieustannie prowadzone są prace w celu zwiększenia bezpieczeństwa użytkownika i wydajności pracy. Dodatkowe informacje można uzyskać w centrum serwisowym.

Przeznaczenie

Produkt jest przeznaczony do zamiatania liści oraz innych niepożądanych materiałów z powierzchni takich jak chodniki, ścieżki i drogi asfaltowe.

Symbole znajdujące się na produkcie



Uwaga! Ta dmuchawa może być niebezpieczna! Następstwem nieuważnej lub nieprawidłowej obsługi mogą być poważne obrażenia lub śmierć użytkownika bądź innych osób. Jest niezwykle ważne, by ze zrozumieniem przeczytać treść instrukcji obsługi. Uważnie przeczytaj instrukcję obsługi i przed uruchomieniem maszyny upewnij się, że rozumiesz wszystkie instrukcje.



Stosować atestowane środki ochrony oczu.



Prąd stały.



Emisje hałasu do środowiska zgodnie z dyrektywą europejską 2000/14/WE i przepisami Nowej Południowej Walii „Protection of the Environment Operations (Noise Control) Regulation 2017”. Dane dotyczące emisji hałasu można znaleźć na etykiecie maszyny oraz w rozdziale „Dane techniczne”.



Symbole znajdujące się na produkcie oraz na opakowaniu informują o tym, że nie wolno traktować go jako zwykły odpad domowy. Niniejszy produkt należy oddać do utylizacji w odpowiednim zakładzie utylizacji odpadów.



Produkt jest zgodny z odpowiednimi dyrektywami Komisji Europejskiej.



Produkt jest zabezpieczony przed rozbryzgami wody.



Dioda LED ostrzeżenia



Przycisk start/stop



Przycisk Boost mode



Przycisk Cruise control



Jeśli produkt wyposażono w technologię bezprzewodową Bluetooth®. Symbol Bluetooth® zostanie umieszczony na etykiecie z nazwą produktu. Patrz *Bezprzewodowa technologia Bluetooth® na stronie 60.*



Użytkownik dmuchawy jest zobowiązany dopilnować, aby żadne osoby postronne ani zwierzęta nie znajdowały się w odległości mniejszej niż 15 m. Wymóg 15-metrowej bezpiecznej odległości ma również zastosowanie w przypadku, gdy kilku operatorów pracuje w tym samym miejscu. Dmuchała jest w stanie odrzucać z dużą siłą przedmioty, które mogą odbić się z powrotem. Jeżeli nie jest stosowane zalecane wyposażenie ochronne, może to doprowadzić do poważnych urazów oczu.



yyyy ww xxxxx

Tabliczka znamionowa lub laserowy nadruk zawiera numer seryjny. **yyyy** to rok produkcji, **ww** oznacza tydzień produkcji, a **xxxx** — numer sekwencyjny.

Odpowiedzialność za produkt

Zgodnie z przepisami dotyczącymi odpowiedzialności za produkt nie ponosimy odpowiedzialności za szkody spowodowane przez nasz produkt, jeśli:

- produkt jest nieprawidłowo naprawiany.
- produkt jest naprawiany przy użyciu części niepochozących od producenta lub niezatwierdzonych przez producenta.
- produkt jest wyposażony w akcesoria niepochozące od producenta lub niezatwierdzone przez producenta.
- produkt nie jest naprawiany w autoryzowanym centrum serwisowym lub przez autoryzowaną placówkę.

Definicje dotyczące bezpieczeństwa

Ostrzeżenia, uwagi i informacje są używane do zwrócenia uwagi na szczególnie ważne sekcje instrukcji obsługi.



OSTRZEŻENIE: Stosuje się, gdy istnieje ryzyko poważnych obrażeń lub śmierci operatora albo osób postronnych w wyniku nieprzestrzegania instrukcji obsługi.



UWAGA: Stosuje się, gdy istnieje ryzyko uszkodzenia produktu, innych materiałów lub otoczenia w wyniku nieprzestrzegania instrukcji obsługi.

Uwaga: stosuje się, aby przekazać więcej informacji, które są przydatne w danej sytuacji.

Wstęp



OSTRZEŻENIE: Przeczytać dokładnie wszystkie ostrzeżenia i

instrukcje.

Niezastosowanie się do ostrzeżeń i instrukcji może spowodować porażenie prądem i/lub poważne obrażenia.

Ogólne ostrzeżenia dotyczące bezpieczeństwa podczas korzystania z narzędzi elektrycznych

Kontrola przed uruchomieniem

- Dokonaj inspekcji obszaru, w którym będziesz pracować. Usuń wszystkie porzucane przedmioty, jak kamienie, szkło, gwoździe, druty, sznurki i inne, które mogą zostać odrzucone przez maszynę.
- Zawsze wyjmuj akumulator, aby zabezpieczyć maszynę przed przypadkowym uruchomieniem. Zawsze odłączać akumulator przed wykonywaniem jakichkolwiek czynności konserwacyjnych na maszynie.
- Przed użyciem urządzenia i po każdym uderzeniu należy sprawdzić je pod kątem oznak zużycia lub uszkodzeń i w razie potrzeby naprawić.

- Używaj wyłącznie oryginalnych części zamiennych.
- Użytkownik maszyny jest zobowiązany dopilnować, aby podczas pracy żadne osoby postronne ani zwierzęta nie znajdowały się w odległości mniejszej niż 15 m. Jeśli w tym samym miejscu pracuje kilku użytkowników, odległość między nimi powinna wynosić co najmniej 15 m.
- Przed użyciem maszyny należy wykonać jej przegląd ogólny, patrz plan konserwacji.
- Użytkowanie regulują przepisy państwowe lub lokalne. Należy przestrzegać odpowiednich przepisów

Bezpieczeństwo osób

- **Używając narzędzi elektrycznych, należy zachować skupienie, obserwować wykonywane czynności i kierować się zdrowym rozsądkiem. Nie należy używać narzędzi elektrycznych, kiedy użytkownik jest zmęczony lub pod wpływem działania narkotyków, alkoholu lub leków. Moment nieuwagi podczas pracy z narzędziem elektrycznym może spowodować poważne obrażenia ciała.**
- Osoby postronne powinny zachować odpowiednią odległość.
- Urządzenie nie może być używane przez osoby (oraz dzieci) o ograniczonych zdolnościach fizycznych, sensorycznych lub umysłowych, lub nie posiadające odpowiedniego doświadczenia i wiedzy, chyba że są pod nadzorem lub zostały poinstruowane na temat użytkowania urządzenia przez osobę odpowiedzialną za ich bezpieczeństwo. Dzieci muszą być pod nadzorem, aby nie mogły bawić się urządzeniem.
- Nigdy nie pozwalaj na użytkowanie ani serwisowanie maszyny dzieciom lub innym osobom, które nie mają odpowiednich kwalifikacji. Lokalne przepisy mogą określać wiek użytkownika.
- Nie pozwól osobom nieupoważnionym przebywać w pobliżu. Dzieci, zwierzęta, osoby postronne i pomocnicy powinni znajdować się w odległości co najmniej 15 m. W przypadku zbliżenia się osób trzecich natychmiast wyłącz maszynę.

- Przechowuj urządzenie w miejscu niedostępnym dla dzieci i osób niepowołanych.
 - **Należy odpowiednio się ubierać. Nie zakładać luźnej odzieży ani biżuterii. Włosy, ubranie i rękawiczki należy trzymać z dala od elementów ruchomych.** Luźne ubranie, biżuteria lub długie włosy mogą zostać pochwycone przez elementy ruchome.
 - Nie wolno pracować maszyną w stanie przemęczenia, po spożyciu alkoholu lub po przyjęciu leków osłabiających wzrok, zdolność oceny i koordynację.
 - Stosuj środki ochrony osobistej. Patrz wskazówki podane w punkcie „Środki ochrony osobistej”.
 - Zawsze wyjmować akumulator przed przekazaniem maszyny innej osobie.
 - Należy pamiętać, że operator ponosi odpowiedzialność za narażanie ludzi i ich własności na wypadki lub zagrożenia.
- Użytkowanie i konserwacja narzędzia elektrycznego**
- Nie wolno pracować urządzeniem przerobionym, które zostało w jakikolwiek sposób zmienione. Nigdy nie używać urządzenia w pobliżu materiałów łatwopalnych lub wybuchowych.
 - Nie wolno używać maszyny, jeśli jest uszkodzona. Należy stosować się do zaleceń dotyczących bezpieczeństwa, konserwacji i obsługi technicznej podanych w niniejszej instrukcji. Niektóre czynności konserwacyjne i serwisowe muszą być wykonywane przez przeszkolony i wykwalifikowany personel. Patrz wskazówki podane w punkcie Konserwacja.
 - Używaj wyłącznie oryginalnych części zamiennych.
 - Otwory wentylacyjne muszą być cały czas drożne i wolne od zanieczyszczeń.
 - Przed uruchomieniem maszyny należy zamocować wszystkie pokrywy, osłony i uchwyty.
 - Użytkuj maszynę tylko przy świetle dziennym lub przy dobrym oświetleniu.
 - Maszyny nie wolno nigdy używać podczas złej pogody, na przykład we mgle, w deszczu, w wilgotnych lub mokrych miejscach, przy silnym wietrze, w intensywnym

zimnie, podczas burzy itd. Bardzo wysokie temperatury atmosferyczne mogą spowodować przegrzanie maszyny. Praca przy złej pogodzie powoduje zmęczenie i wiąże się z dodatkowymi zagrożeniami, np. śliskie podłoże.

- Jeśli maszyna zacznie drgać w nietypowy sposób, zatrzymaj ją i wymontuj akumulator.
- Należy iść, nie biec.

Ogólne zasady bezpieczeństwa



OSTRZEŻENIE: Przed rozpoczęciem użytkowania produktu przeczytać następujące ostrzeżenia.

- W przypadku nieprawidłowego lub nieostrożnego posługiwania się produktem może on okazać się niebezpiecznym narzędziem zdolnym spowodować poważne, a nawet śmiertelne obrażenia użytkownika lub innych osób. Należy przeczytać ze zrozumieniem niniejszą instrukcję obsługi.
- Pod żadnym pozorem nie wolno zmieniać ani modyfikować fabrycznej

konstrukcji urządzenia bez zezwolenia wydanego przez producenta. Nie wolno używać produktu przerobionego, który został w jakikolwiek sposób zmodyfikowany. Należy także stosować wyłącznie oryginalne akcesoria. Samowolne wprowadzanie zmian oraz/lub montowanie wyposażenia niezatwierdzonego przez producenta może stać się przyczyną groźnych obrażeń lub śmierci obsługującego urządzenie bądź innych osób. Gwarancja może nie obejmować uszkodzeń powstałych w wyniku używania niezatwierdzonych akcesoriów lub części zamiennych.

- Niniejszy produkt podczas pracy wytwarza pole elektromagnetyczne. W pewnych okolicznościach pole to może zakłócać pracę aktywnych lub pasywnych implantów medycznych. Przed użyciem tego produktu osoby z wszczepionym implantem medycznym powinny skonsultować się z lekarzem i producentem implantu w celu ograniczenia ryzyka poważnych lub śmiertelnych obrażeń.

- Podczas ładowania wyjąć akumulator z produktu.

Instrukcje bezpieczeństwa dotyczące obsługi



OSTRZEŻENIE: Przed rozpoczęciem użytkowania produktu przeczytać następujące ostrzeżenia.

- Jeżeli znajdziesz się w sytuacji, w której nie jesteś pewny prawidłowości dalszego sposobu postępowania, zasięgnij porady eksperta. Zwróć się do swojego dealera lub warsztatu obsługi technicznej. Nie podejmuj się pracy, gdy uważasz, że nie masz wystarczających kwalifikacji.
- Nigdy nie pozwalać dzieciom na użytkowanie lub przebywanie w pobliżu produktu. Ponieważ produkt można łatwo uruchomić, dzieci mogą być w stanie go włączyć, jeżeli nie będą pilnowane. Oznacza to ryzyko poważnych obrażeń. Dlatego należy odłączać akumulator, gdy produkt nie jest pod nadzorem.
- Należy dopilnować, aby podczas pracy żadne osoby postronne ani zwierzęta nie znajdowały się w odległości mniejszej niż 15 m. Jeśli w tym samym miejscu pracuje kilku użytkowników, odległość między nimi powinna wynosić co najmniej 15 m. W przeciwnym razie istnieje ryzyko poważnych obrażeń. W przypadku zbliżenia się osób trzecich natychmiast wyłączyć urządzenie. Nigdy nie obracać się gwałtownie z urządzeniem, nie upewniwszy się, że nikt nie znajduje się z tyłu w strefie zagrożenia.
- Należy zapewnić sobie bezpieczne poruszanie i pozycję przy pracy. Przy poruszaniu się po powierzchni roboczej należy uważać na ewentualne przeszkody (korzenie, głązy, gałęzie, doły, rowy itp.). Szczególną ostrożność należy zachować podczas pracy na pochyłym terenie.
- Zawsze utrzymuj równowagę i mocne oparcie dla stóp. Nie należy przeceniać swoich możliwości
- Mając założone ochronniki słuchu, należy zwracać szczególną uwagę na sygnały i zawołania ostrzegawcze. Ochronniki słuchu należy

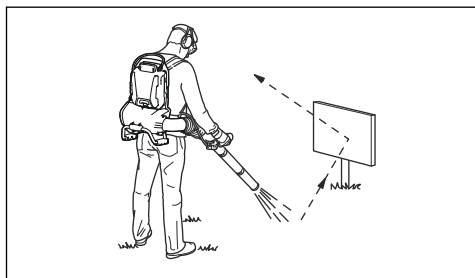
zdejmować zaraz po wyłączeniu produktu.

- Okazywać należy wzgląd ludziom zamieszkującym wokół i nie używać produktu o nieodpowiednich porach, np. późnym wieczorem lub wczesnym ranem. Postępować zgodnie z lokalnie obowiązującymi przepisami i rozporządzeniami.
- Nie obsługiwać produktu w pobliżu otwartych okien.
- Pracować produktem na możliwie najmniejszym ustawieniu przepływu powietrza. Rzadko konieczne jest stosowanie najwyższego przepływu powietrza. Wiele prac można wykonać przy połowie mocy. Im mniejszy przepływ powietrza, tym mniejszy hałas i mniej pyłu. Łatwiej jest także kontrolować zbieranie lub zdmuchiwanie śmieci.
- Używaj grabi lub miotły w celu szczyśczenia śmieci, które przyłgnęły do podłoga.
- Trzymaj końcówkę rury nadmuchowej możliwie najbliżej ziemi.
- Miej na względzie dobro otoczenia. Nie kierować strumienia powietrza w stronę

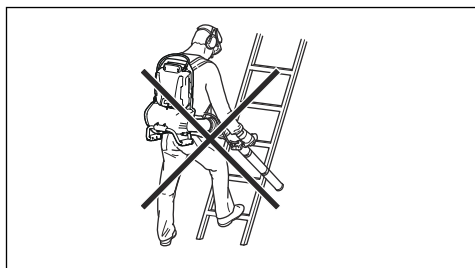
ludzi zwierząt, miejsc zabaw, samochodów itp.

- W wypadku miejsc zakurzonych należy je lekko zwilżyć lub korzystać z urządzeń spryskujących.
- Należy brać pod uwagę aktualny kierunek wiatru. Aby praca przebiegała sprawnie, należy pracować z wiatrem.
- Należy wyłączyć produkt i wyjąć akumulator, jeżeli urządzenie zaczyna nadmiernie wibrować.
- Stosowanie produktu do przemieszczania dużych stert liści lub śmieci jest mało efektywne i powoduje zbyteczny hałas.
- Posprzątaj po sobie po zakończeniu pracy. Należy zwracać uwagę, aby nie zdmuchiwać śmieci na cudzy teren.
- Nie należy biegać z produktem.
- Silny strumień powietrza jest w stanie zdmuchiwać przedmioty z tak dużą siłą, że mogą one

odbić się rykoszetem i spowodować obrażenie oczu.



- Nie kierować strumienia powietrza w stronę ludzi ani zwierząt.
- Przed montażem lub demontażem akcesoriów oraz innych elementów należy wyłączyć silnik.
- Trzymać wszystkie części ciała z dala od powierzchni gorących.
- Nigdy nie pozostawiać produktu z włączonym silnikiem bez nadzoru.
- Produktu nie wolno używać stojąc na drabinie lub rusztowaniu.



- Nigdy nie używać produktu, jeśli nie ma możliwości

wezwania pomocy w razie wypadku.

- Należy uważać na odrzucane przedmioty. Odrzucane przez urządzenie kamienie lub odłamki mogą trafić w oczy, powodując utratę wzroku lub inne poważne obrażenia.
- Dla zwiększenia bezpieczeństwa w trakcie ładowania należy stosować wyłącznik różnicowo-prądowy (RCI). Wyłącznik różnicowo-prądowy jest zainstalowany, aby chronić operatorów w przypadku wystąpienia awarii elektrycznej.
- Produkt ten jest znany ze swojego niskiego poziomu wibracji. Nadmierne wystawienie operatora na działanie wibracji może powodować uszkodzenia układu krążenia i układu nerwowego, szczególnie u ludzi z wadami krążenia. Zwrócić się do lekarza w przypadku rozpoznania u siebie objawów dolegliwości somatycznych, których przyczyną może być wystawienie na nadmierne drgania. Przykładem takich objawów jest drętwienie, brak czucia, mrowienie, kłucie, ból, utrata sił, zmiany koloru lub wyglądu skóry. Objawy te

zazwyczaj są odczuwalne w palcach, dłoniach i nadgarstkach.

- Używać produktu tylko zgodnie z jego przeznaczeniem.
- Nie jest możliwe omówienie wszystkich sytuacji, w jakich potencjalnie możesz się znaleźć. Zachowuj zawsze ostrożność i kieruj się zdrowym rozsądkiem. Nie podejmuj się prac, jeżeli uważasz, że przekraczają one Twoje kwalifikacje! Jeżeli po przeczytaniu niniejszej instrukcji nadal nie masz pewności co do sposobów postępowania, nie kontynuuj pracy, zanim nie zwrócisz się o poradę do eksperta.
- Podczas obsługi produktu należy zawsze mieć na sobie szelki. W przeciwnym razie nie jest możliwe operowanie maszyną w sposób bezpieczny, co z kolei może doprowadzić do odniesienia obrażeń przez operatora lub inne osoby.

Środki ochrony osobistej

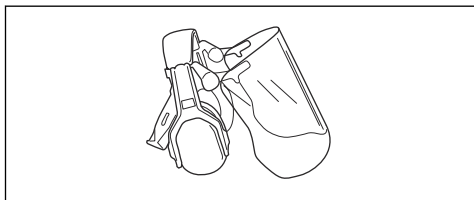


OSTRZEŻENIE: Przed rozpoczęciem użytkowania produktu

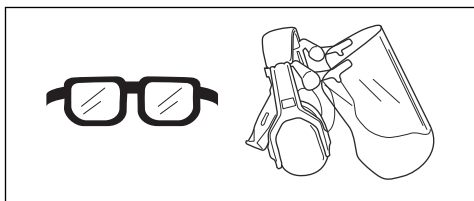
przeczytać następujące ostrzeżenia.

- Podczas używania produktu należy zawsze mieć na sobie zatwierdzone środki ochrony osobistej. Środki ochrony osobistej nie eliminują całkowicie ryzyka odniesienia obrażeń, natomiast ograniczają ich rozmiar w razie zaistnienia wypadku. Skorzystaj z pomocy dealera przy wyborze odpowiedniego sprzętu.
- Długotrwałe przebywanie w hałasie może doprowadzić do uszkodzenia słuchu. Generalnie produkty zasilane akumulatorem są stosunkowo ciche, ale połączenie poziomu hałasu i długiego użytkowania może przynieść szkody. Firma zaleca, aby operatorzy stosowali ochronniki słuchu podczas używania produktów przez dłuższy czas w ciągu dnia. Operatorzy korzystający z urządzenia w sposób ciągły i regularny powinni regularnie sprawdzać słuch. Należy zwrócić uwagę, że ochronniki słuchu ograniczają możliwość

słyszzenia dźwięków i sygnałów ostrzegawczych.

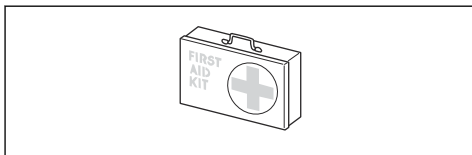


- Stosować atestowane środki ochrony oczu. Podczas używania maski ochronnej twarzy należy mieć na sobie także zatwierdzone okulary ochronne. Za zatwierdzone okulary ochronne uważane są takie, które są zgodne z normami ANSI Z87.1 dla USA lub EN 166 dla krajów UE.



- Nosić odzież wykonaną z mocnego materiału. Nosić odzież z długimi nogawkami i długimi rękawami, wykonaną z mocnego materiału. Luźne części odzieży mogą zahaczyć o krzewy lub gałęzie. Nie nosić biżuterii, krótkich spodni ani sandałów i nie pracować z odsłoniętymi stopami. Utrzymywać włosy w sposób bezpieczny powyżej poziomu barków.

- Zawsze mieć pod ręką apteczkę pierwszej pomocy.



- Ponieważ istnieje ryzyko powstawania kurzu, należy stosować środki ochrony dróg oddechowych. Apteczka pierwszej pomocy powinna znajdować się zawsze w pobliżu.

Zespoły zabezpieczające na osprzęcie



OSTRZEŻENIE: Przed rozpoczęciem użytkowania produktu przeczytać następujące ostrzeżenia.

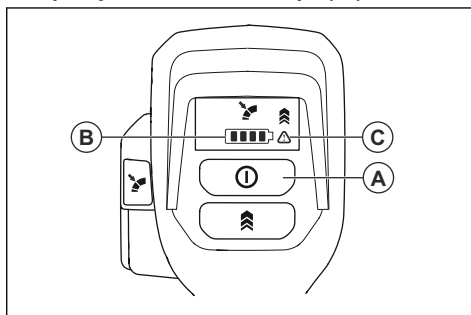
- W tym rozdziale opisano funkcje bezpieczeństwa produktu, jego przeznaczenie oraz sposób przeprowadzania czynności kontrolnych i konserwacji, aby zapewnić jego poprawne działanie. Patrz wskazówki pod nagłówkiem *Przegląd produktu na stronie 45*, aby sprawdzić rozmieszczenie poszczególnych elementów w produkcie.

- Jeżeli urządzenie nie jest prawidłowo konserwowane i nie jest poddawane profesjonalnie wykonywanym naprawom i/lub obsłudze technicznej, skraca się jego żywotność i zwiększa ryzyko wypadu. Aby uzyskać dodatkowe informacje, należy skontaktować się z najbliższym punktem serwisowym.
- Nie wolno używać produktu, którego elementy zabezpieczające są uszkodzone. Elementy zabezpieczające produktu należy kontrolować i konserwować zgodnie z opisem w niniejszym rozdziale. Jeżeli Twój produkt nie spełnia któregokolwiek z warunków kontrolnych, skontaktuj się z przedstawicielem serwisu w celu dokonania naprawy.
- Wszelkie czynności obsługowe i naprawy produktu wymagają specjalnego przeszkolenia. Szczególnie dotyczy to elementów zabezpieczających produktu. Jeżeli produkt nie spełnia jakiegokolwiek z niżej wymienionych warunków kontrolnych, należy go oddać do warsztatu obsługi

technicznej. Kupując nasze produkty, zyskujesz także gwarancję profesjonalnej obsługi i napraw. Jeżeli w miejscu zakupu nie jest prowadzona obsługa serwisowa, można zapytać o adres najbliższego warsztatu obsługi technicznej.

Sprawdzanie interfejsu użytkownika

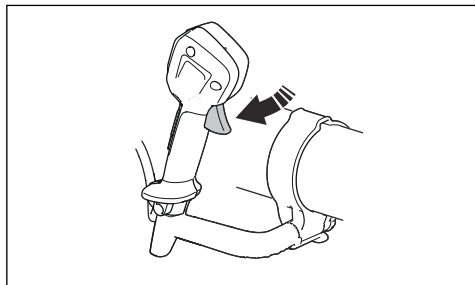
1. Wcisnąć i przytrzymać przycisk start/stop (A).



- a) Produkt jest włączony, gdy świeci się kontrolka LED (B).
 - b) Urządzenie jest wyłączone, gdy kontrolka LED (B) nie świeci.
2. Patrz *Interfejs użytkownika na stronie 63*, jeśli włączy się lub miga wskaźnik ostrzegawczy (C).

Sprawdzanie manetki gazu

- Naciśnij i zwolnij manetkę gazu, aby upewnić się, że porusza się ona swobodnie.



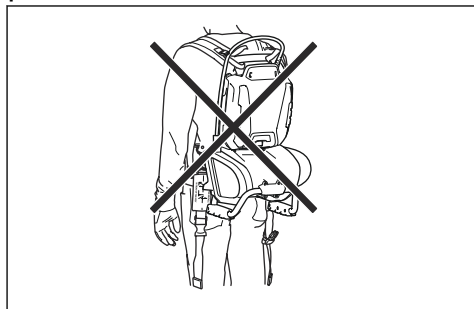
Bezpieczne obsługiwane szelek



OSTRZEŻENIE: Przed przystąpieniem do używania produktu zapoznać się z następującym ostrzeżeniem.

Podczas obsługi produktu należy zawsze mieć na sobie szelki. W przeciwnym razie nie jest możliwe operowanie maszyną w sposób bezpieczny, co z kolei może doprowadzić do odniesienia obrażeń przez operatora lub inne osoby. Sprawdź, czy pasy biodrowy i piersiowy są zapięte, a ich długości odpowiednio wyregulowane. Istnieje ryzyko, że niezapięty pas może zostać

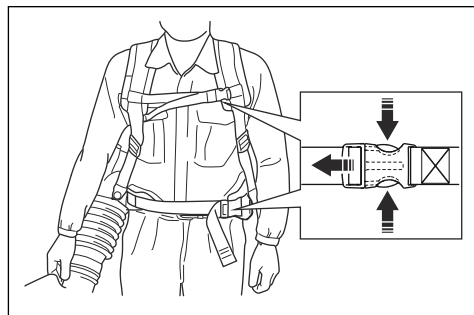
wciągnięty przez wentylator produktu.



Korzystanie z funkcji szybkiego zwalniania

W razie wystąpienia zagrożenia natychmiast wymontować dmuchawę plecakową.

1. Nacisnąć klamry i zdjąć paski.



2. Zdemontować szelki.

Instrukcje bezpieczeństwa dotyczące konserwacji



OSTRZEŻENIE: Przed rozpoczęciem prac konserwacyjnych

produktu przeczytać
następujące ostrzeżenia.

- Wyjąć akumulator przed rozpoczęciem prac konserwacyjnych, innych przeglądów lub montażu produktu.
- Użytkownikowi wolno wykonywać tylko te czynności konserwacyjne i serwisowe, które są wskazane w niniejszej instrukcji obsługi. W przypadku czynności konserwacyjnych i serwisowych o szerszym zakresie należy zwrócić się do autoryzowanego serwisu.
- Wszystkie nakrętki i śruby powinny być zawsze dokręcone, aby zapewnić odpowiedni stan techniczny urządzenia.
- Wymienić zużyte lub uszkodzone części.
- Zaniechanie czynności konserwacyjnych skróci cykl życia produktu i zwiększy ryzyko wypadków.
- Dla wszystkich prac serwisowych i naprawczych, zwłaszcza dla urządzeń zabezpieczających na produkcie, konieczne jest specjalne przeszkolenie. Jeśli nie wszystkie opisane w niniejszej instrukcji obsługi kontrole zakończą się pomyślnie po wykonaniu konserwacji, należy zwrócić się do autoryzowanego serwisu. Gwarantujemy profesjonalne naprawy i serwisowanie produktu.
- Używaj wyłącznie oryginalnych części zamiennych.

Montaż

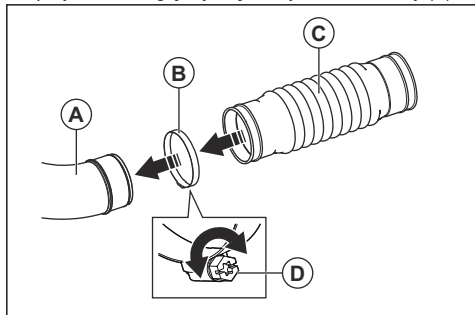
Wstęp



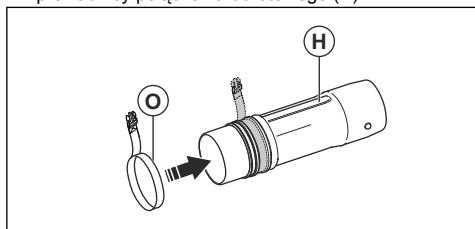
OSTRZEŻENIE: Przed zmontowaniem produktu należy zapoznać się z rozdziałem dotyczącym bezpieczeństwa.

Montaż rury i uchwytu na produkcie

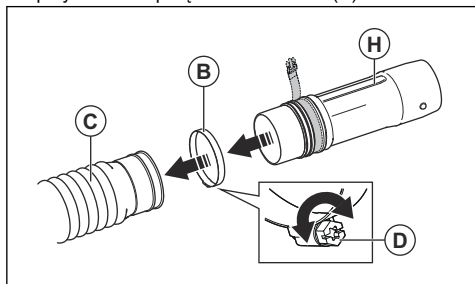
1. Nacisnąć klamrę (B) na giętkiej rurze (C) i przymocować giętą rurę do wylotu dmuchawy (A).



2. Umieścić wkręt mocujący (D), jak pokazano na ilustracji. Dokręcić śrubę.
3. Przymocować pasek transportowy (O) do prowadnicy połączenia obrotowego (H).

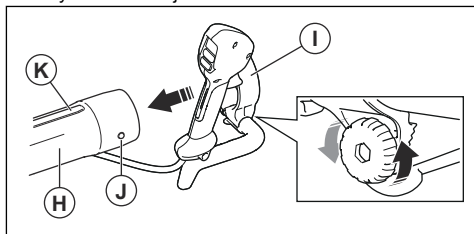


4. Zamontować klamrę (B) na giętkiej rurze (C) i przymocować połączenie obrotowe (H).

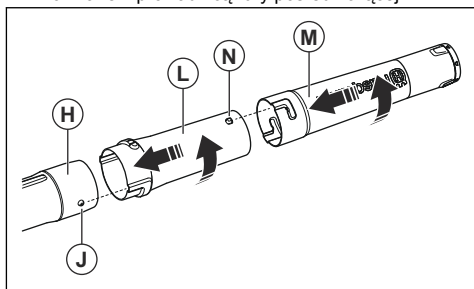


5. Umieścić wkręt mocujący (D), jak pokazano na ilustracji. Dokręć śrubę.
6. Wyrównać pokrętła (J) z każdej strony połączenia obrotowego (H).

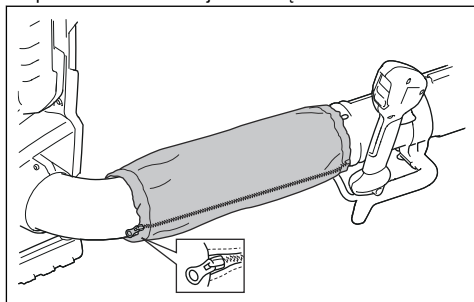
7. Przymocować uchwyt sterujący (I) do prowadnicy (K) połączenia obrotowego (H). Upewnić się, że śruba na uchwycie sterującym znajduje się w dolnej części rury manewrowej.



8. Dokręcić śrubę całkowicie na uchwycie sterującym.
9. Podłączyć rurę pośredniczącą (L) do połączenia obrotowego (H). Upewnić się, że pokrętło (J) jest zrównane z prowadnicą rury pośredniczącej.



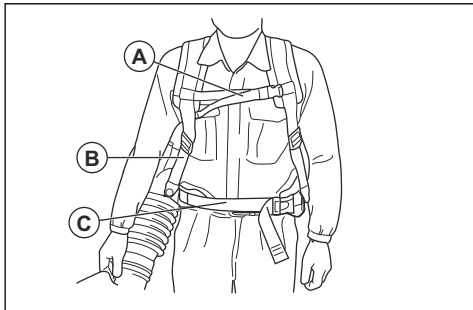
10. Obrócić rurę pośredniczącą całkowicie, aby zablokować uchwyt sterujący oraz rurę pośredniczącą.
11. Podłączyć rurę nadmuchową (M) do rury pośredniczącej (L). Upewnić się, że pokrętło (N) na rurze pośredniczącej jest skierowane w górę i wchodzi w prowadnicę rury nadmuchowej.
12. Obrócić rurę nadmuchową całkowicie, aby zablokować rurę pośredniczącą oraz rurę nadmuchową.
13. Przymocować tuleję do giętkiej rury i przewodu, jak pokazano na ilustracji. Zamknąć zamek.



Regulacja szelek

Prawidłowo zamocowane szelki i produkt ułatwiają pracę. Dopasować szelki tak, by zapewnić sobie możliwie najlepszą pozycję przy pracy.

1. Założyć szelki produktu.

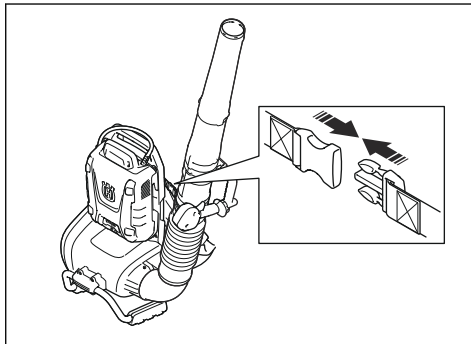


2. Przymocować pas biodrowy za pomocą klamry (C). Zaciśnąć pasek, dopóki ciężar urządzenia nie znajdzie się na biodrach.
3. Zaciśnąć boczne paski (B) dopóki produkt nie zostanie dociśnięty do ciała.

4. Przymocować pasek piersiowy do klamry (A).
5. Naciągnąć pasek.

Ustawianie produktu w pozycji transportowej

1. Obrócić rurę dmuchawy w prawo, dopóki nie zostanie skierowana w górę.



2. Podłączyć klamrę transportową.

Przeznaczenie

Wstęp



OSTRZEŻENIE: Przed użyciem produktu należy zapoznać się z rozdziałem dotyczącym bezpieczeństwa.

3. Wykonać instrukcje wyświetlane w aplikacji Husqvarna Connect, aby nawiązać połączenie i zarejestrować produkt.

Uwaga: Aplikacja Husqvarna Connect nie jest dostępna do pobrania na wszystkich rynkach.

Husqvarna Connect

Husqvarna Connect to darmowa aplikacja na urządzenia mobilne. Aplikacja Husqvarna Connect zapewnia dodatkowe funkcje dla produktu Husqvarna.

- Szczegółowe informacje dotyczące produktu.
- Informacje dotyczące produktu oraz pomoc w wyborze części i konserwacji.

Bezprzewodowa technologia Bluetooth®

Produkty z wbudowaną technologią bezprzewodową Bluetooth® mogą łączyć się z urządzeniami mobilnymi i korzystać z dodatkowych funkcji.

Symbol bezprzewodowej technologii Bluetooth® pojawia się po podłączeniu urządzenia mobilnego do produktu.

Rozpoczęcie użytkowania Husqvarna Connect

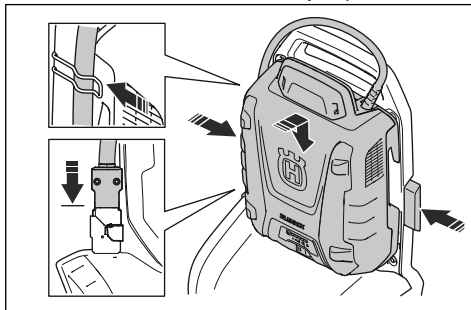
1. Pobierz aplikację Husqvarna Connect na swoim urządzeniu mobilnym.
2. Łączenie w aplikacji Husqvarna Connect.

Podłączanie akumulatora do produktu



OSTRZEŻENIE: Należy używać wyłącznie oryginalnych akumulatorów Husqvarna w urządzeniu.

1. Należy sprawdzić, czy akumulator jest w pełni naładowany.
2. Wyciągnąć uchwyty blokujące.
3. Zamontować akumulator w uchwycie plecaka.



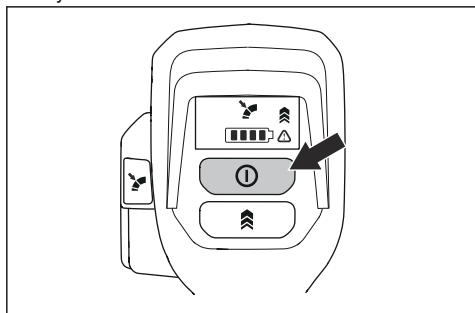
4. Nacisnąć uchwyty blokujące, aby zamocować akumulator.
5. Podłączyć przewód do złącza.
6. Włożyć przewód w klamrę na uchwycie plecaka.

Uruchamianie produktu

1. Aby włączyć akumulator plecakowy, nacisnąć przycisk start na akumulatorze plecakowym. Nie należy wykonywać kolejnych czynności przed zaświeceniem się zielonych diód LED.

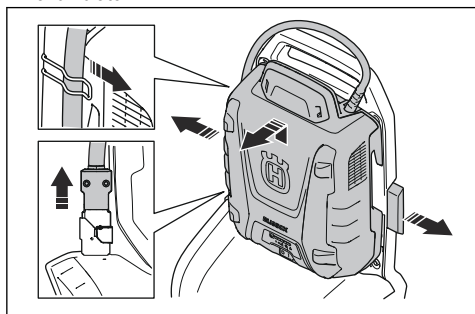
Uwaga: Po włączeniu akumulatora plecakowego należy odczekać około 4 sekund. Podczas rozruchu włączą się wentylatory, a zielone diody LED na akumulatorze zaświecą się. Gdy zaświecą się zielone diody LED na akumulatorze, produkt jest gotowy do rozruchu.

2. Nacisnąć i przytrzymać przycisk start do momentu zapalenia się zielonej diody LED na interfejsie użytkownika.



Zatrzymywanie urządzenia

1. Zwolnić manetkę gazu.
2. Nacisnąć i przytrzymać przycisk stop do momentu wyłączenia zielonej diody LED.
3. Wyjąć przewód z zatrzasku na uchwycie plecaka.
4. Pociągnąć uchwyty blokujące, aby zamocować akumulator.

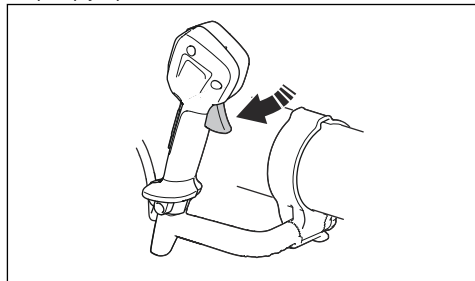


5. Odłączyć przewód od złącza.
6. Wyjąć akumulator z produktu.

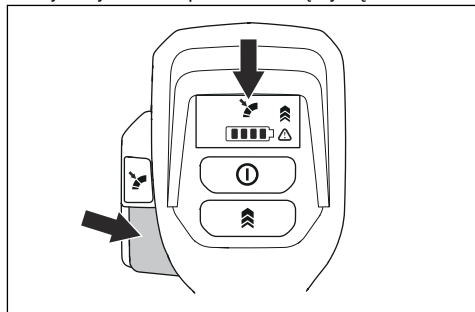
Uwaga: Jeśli akumulator plecakowy nie jest używany przez ponad 30 minut, wyłączy się automatycznie. Aby włączyć akumulator plecakowy, nacisnąć przycisk start na akumulatorze plecakowym.

Obsługa produktu

1. Wcisnąć manetkę gazu, aby wybrać optymalny przepływ powietrza.



2. Nacisnąć przycisk Cruise control, aby ustawić wybrany strumień powietrza. Włączy się dioda LED.



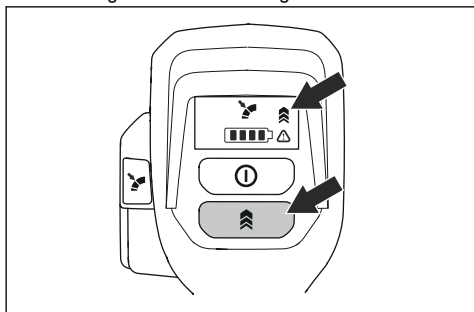
3. Kontynuować pracę z wypranym przepływem powietrza. Nie jest konieczne wciskanie manetki gazu.
4. Aby zwiększyć strumień powietrza, wcisnąć manetkę gazu. Gdy włącznik zasilania zostanie zwolniony, przepływ powietrza wraca do ustawienia w kroku 2.
5. Zwolnić manetkę gazu i wcisnąć przycisk Cruise control, aby wyłączyć funkcję Cruise control.

Aby maksymalnie zwiększyć przepływ powietrza

1. Uruchomić produkt. Patrz *Uruchamianie produktu na stronie 61*.

2. Wcisnąć przycisk Boost mode, aby umożliwić maksymalny przepływ powietrza, gdy manetka gazu jest wciśnięta. Włączenie funkcji Boost mode powoduje zapalenie diody LED. Funkcja Boost mode nie ma ogranicznika czasowego.

3. Ponowne naciśnięcie przycisku Boost mode wyłączy funkcję Boost mode.



Przegląd

Wstęp

przeczytać ze zrozumieniem rozdział poświęcony bezpieczeństwu.



OSTRZEŻENIE: Przed rozpoczęciem prac konserwacyjnych należy

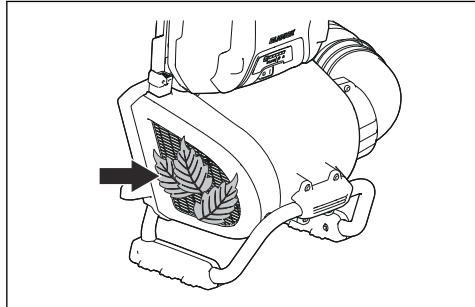
Plan konserwacji

Przegląd	Codzienne	Co tydzień	Co miesiąc
Oczyszczyć zewnętrzne powierzchnie produktu za pomocą czystej, suchej szmatki. Nie należy stosować wody.	X		
Uchwyty powinny być czyste i suche. Usunąć olej lub smar.	X		
Sprawdzić, czy przełącznik start/stop działa poprawnie i nie jest uszkodzony.	X		
Upewnić się, że manetka gazu działa prawidłowo.	X		
Upewnić się, że nakrętki i śruby są dokręcone.	X		
Sprawdzić, czy przyciski zwalniające akumulator działają prawidłowo oraz czy blokuje się on na swoim miejscu w urządzeniu.	X		
Sprawdzić, czy wszystkie połączenia, złącza oraz przewody nie są uszkodzone. Usunąć zanieczyszczenia.		X	
Upewnić się, że złącza akumulatora nie są uszkodzone.			X

Sprawdzenie wlotu powietrza

i może sprawić, że silnik stanie się za gorący.

1. Upewnić się, że wlot powietrza nie jest zablokowany.



2. W razie konieczności należy wyłączyć produkt i usunąć niepożądany materiał.



UWAGA: Zablokowany wlot powietrza zmniejsza wydajność produktu

Czyszczenie produktu, akumulatora i ładowarki

1. Po użyciu wyczyścić produkt za pomocą suchej szmatki.
2. Wyczyścić akumulator i ładowarkę suchą szmatką. Akumulator i zaciski należy utrzymywać w czystości.
3. Upewnić się, że te części są czyste przed podłączeniem akumulatora do ładowarki akumulatorów lub do produktu:
 - a) Zaciski na przewodzie akumulatora plecakowego.
 - b) Zaciski na elemencie pośredniczącym akumulatora plecakowego.
 - c) Zaciski na ładowarce akumulatorów.
 - d) Zaciski na dmuchawie plecakowej.

Rozwiązywanie problemów

Interfejs użytkownika

Interfejs użytkownika	Możliwe usterki	Możliwe działania
Miga zielona dioda LED	Niskie napięcie akumulatora.	Naładować akumulator.
Miga czerwona dioda LED usterki	Nieprawidłowa temperatura.	Poczekać, aż produkt ostygnie.
Produkt nie uruchamia się	Zabrudzone złącza baterii.	Wyczyścić strumieniem sprężonego powietrza lub miękką szcztotką.
	Akumulator jest wyłączony.	Uruchomić akumulator.
Miga czerwona dioda LED usterki	Urządzenie wymaga serwisu.	Skontaktować się ze swoim punktem serwisowym.

Transport, przechowywanie i utylizacja

Transport i przechowywanie

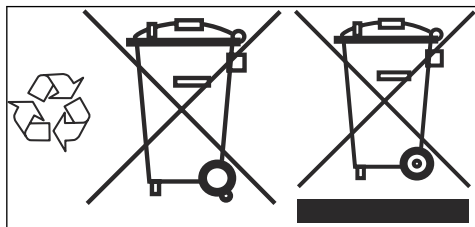
- Należy przestrzegać specjalnych zaleceń podanych na opakowaniu i etykietach dotyczących transportu komercyjnego, w tym także usług transportowych świadczonych przez strony trzecie i spedytorów.
- Przed wysłaniem produktu należy porozmawiać z osobą przeszkoloną w zakresie materiałów niebezpiecznych. Przestrzegać wszystkich przepisów krajowych, które mają zastosowanie.
- Wyjmować akumulator na czas przechowywania lub transportu.

- Przed odstawieniem urządzenia na dłuższe przechowywanie należy je wyczyścić oraz przeprowadzić pełny przegląd.
- Przechowywać urządzenie wyłącznie w suchym miejscu.
- Przymocować bezpiecznie produkt podczas transportu.

Usuwanie akumulatora, ładowarki i produktu

Poniższy symbol oznacza, że produkt nie stanowi odpadu gospodarczego. Należy poddawać je recyklingowi w zatwierdzonym punkcie zbiórki sprzętu elektrycznego i elektronicznego. Pomaga to chronić środowisko i ludzi.

W celu uzyskania dodatkowych informacji należy skonsultować się z władzami lokalnymi, przedsiębiorstwem gospodarki komunalnej albo punktem sprzedaży.



Uwaga: symbol widoczny jest na urządzeniu lub opakowaniu produktu.

Dane techniczne

Dane techniczne

	550IBTX
Silnik	
Typ silnika	BLDC (bezszcotkowy) 36 V
Masa	
Masa bez akumulatora (kg)	6,3/13,9
Poziom hałasu⁹	
Zmierzony poziom mocy akustycznej, w dB(A)	95
Poziom głośności, gwarantowana moc akustyczna [L _{WA} dB(A)]	96
Poziom ochrony przed wodą	
Do użytku w każdych warunkach pogodowych	Tak
IPX4 ¹⁰	Tak
Poziomy głośności¹¹	

⁹ Emisję hałasu do otoczenia zmierzono jako moc akustyczną (L_{WA}), zgodnie z dyrektywą WE 2000/14/WE. Odnotowany poziom ciśnienia akustycznego dla maszyny został zmierzony z oryginalnym osprzętem, takim który daje najwyższy poziom hałasu. Różnica pomiędzy gwarantowanym a zmierzonym poziomem ciśnienia akustycznego wynika z tego, że poziom gwarantowany uwzględnia także rozrzut w wynikach pomiaru oraz różnice pomiędzy różnymi wersjami tego samego modelu zgodnie z dyrektywą 2000/14/EC.

¹⁰ Akumulatorowe urządzenia ręczne firmy Husqvarna oznaczone symbolem IPX4 spełniają te wymagania na poziomie zatwierdzenia produktu

¹¹ Odnotowane dane dotyczące równoważnego ciśnienia akustycznego urządzenia wykazują typowe rozproszenie statystyczne (odchylenie standardowe) w wysokości 3 dB(A).

	550IBTX
Poziom ciśnienia akustycznego równoważny temu, na który narażony jest użytkownik urządzenia, mierzone zgodnie z normami: EN ISO 11203 oraz ISO 22868, dB(A):	76
Poziomy wibracji¹²	
Poziomy drgań uchwytów mierzone zgodnie z normą: ISO 22867, m/s ²	0,1
Wydajność pracy wentylatora	
Przepływ powietrza w przypadku okrągłej końcówki wylotowej, m ³ /min	12,8
Przepływ powietrza w Boost mode w przypadku okrągłej końcówki wylotowej, m ³ /min	15,6
Maksymalna prędkość przepływu powietrza w przypadku okrągłej końcówki wylotowej, m/s	54 / 120,8
Maksymalna prędkość przepływu powietrza w Boost mode w przypadku okrągłej końcówki wylotowej, m/s	66 / 147,6
Maksymalna siła wydmuchu powietrza w przypadku okrągłej końcówki wylotowej, m/s	14
Maksymalna siła wydmuchu powietrza w Boost mode w przypadku okrągłej końcówki wylotowej, N	21
Dane częstotliwości radiowej dla Bluetooth®	
Zakres częstotliwości, GHz	2,4-2,4835
Moc wyjściowa, maks. dBm 0	0

Dane dotyczące hałasu i drgań są określane na podstawie maksymalnej prędkości znamionowej.

Zatwierdzone akumulatory

Do tego produktu należy używać tylko oryginalnych akumulatorów Husqvarna BLi

Akumulator	BLi 950X	BLi 550X
Typ	Litowo-jonowy	Litowo-jonowy
Pojemność akumulatora, Ah	31,1	15,6
Napięcie znamionowe, V	36	36
Masa, kg/lb	6,9/15,3	5,6/12,4

Zatwierdzone ładowarki

Ładowarka	QC330	QC500
Napięcie wejściowe, V	100-240	100-240

¹² Odnotowane dane dla poziomu wibracji mają typowe rozproszenie statystyczne (odchylenie standardowe) w wysokości 2 m/s².

Ładowarka	QC330	QC500
Częstotliwość, Hz	50-60	50-60
Moc, W	330	500

Akcesoria

Zatwierdzone akcesoria

Zatwierdzone akcesoria	Typ	Nr art.
Dysza (długość)	Dysza płaska (600 mm)	579 79 75-01
	Dysza okrągła z metalowym pierścieniem (300 mm)	586 10 63-01
	Tłumik dyszy (400 mm)	589 81 17-01
	Dysza	576 58 18-01
Uchwyt sterowniczy	Uchwyt sterowniczy	544 40 00-04

Deklaracja zgodności WE

Deklaracja zgodności Rady Europejskiej

Firma **Husqvarna AB**, SE-561 82 Huskvarna, Szwecja, tel.: +46-36-146500, niniejszym zapewnia, że dmuchawa plecakowa **Husqvarna 550IBTX** (z funkcją Bluetooth lub bez niej), począwszy od maszyn wyprodukowanych w roku 2020 (rok produkcji jest podany przed numerem seryjnym na tabliczce znamionowej), są zgodne z przepisami zawartymi w DYREKTYWIE RADY:

- - dyrektywie maszynowej **2006/42/WE** z 17 maja 2006 r.
- - dyrektywie dotyczącej urządzeń radiowych **2014/53/UE** z 16 kwietnia 2014 r.
- - dyrektywie w sprawie kompatybilności elektromagnetycznej **2014/30/UE** z 26 lutego 2014 r.
- - dyrektywie dotyczącej emisji hałasu do otoczenia **2000/14/WE** z 8 maja 2000 r.
- - dyrektywie **2011/65/UE** z 8 czerwca 2011 r. dotyczącej ograniczenia użycia niektórych substancji niebezpiecznych w sprzęcie elektrycznym i elektronicznym.

Zostały zastosowane następujące normy:

EN 60335-1:2012+A13:2017, EN 50636-2-100:2014 (IEC 60335-2-100:2002), EN 61000-6-1:2007, EN 61000-6-3:2007+A1:2011, EN 63000:2018

W przypadku produktów wykorzystujących technologię Bluetooth:

ETSI EN 301 489-1 v.2.1.1, ETSI EN 301 489-17 v.3.1.1, EN 300 328 v.2.2.2

RISE SMP Svensk Maskinprovning AB przeprowadziła dobrowolną kontrolę w imieniu firmy **Husqvarna AB**. Certyfikat opatrzony jest numerem: **01/012/006**

Jednostka notyfikowana 0404: Szwedzki Instytut Badań Maszyn **RISE SMP Svensk Maskinprovning AB**

zwyfikował także zgodność z załącznikiem VII Dyrektywy Rady 2000/14/WE.

Informacje dotyczące emisji hałasu podano w rozdziale *Dane techniczne na stronie 64*.

Huskvarna, 2021-02-20



Pär Martinsson, dyrektor ds. rozwoju (autoryzowany przedstawiciel Husqvarna AB oraz osoba odpowiedzialna za dokumentację techniczną).

Zarejestrowane znaki handlowe

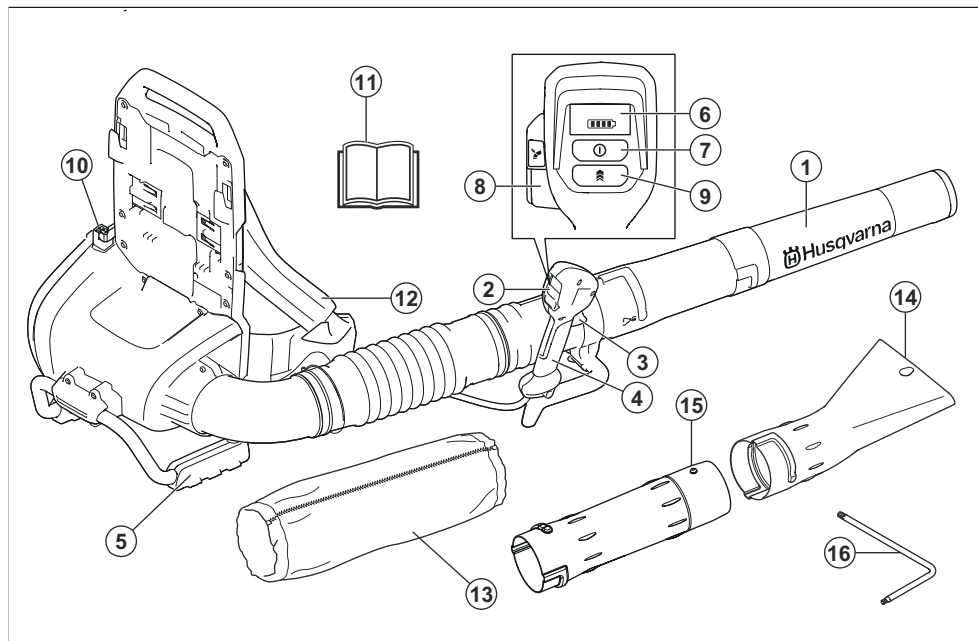
Nazwa handlowa *Bluetooth®* i logo są zastrzeżonymi znakami towarowymi stanowiącymi własność. Każde wykorzystanie takich znaków przez Husqvarna odbywa się w ramach umowy licencyjnej.

Obsah

Úvod.....	68	Preprava, skladovanie a likvidácia.....	85
Bezpečnosť.....	70	Technické údaje.....	85
Montáž.....	80	Prislušenstvo.....	87
Prevádzka.....	82	ES vyhlásenie o zhode.....	88
Údržba.....	84	Registrované ochranné známky.....	88
Riešenie problémov.....	85		

Úvod

Prehľad výrobku



1. Dýza fúkača
2. Klávesnica
3. Páčka vypínača
4. Rukoväť
5. Technická podpora
6. Zobrazenie klávesnice
7. Vypínač
8. Cruise control: Nastavenie optimálneho prúdenia vzduchu pre konkrétny úkon
9. Boost mode: Zvýšenie prúdenia vzduchu
10. Konektor akumulátora
11. Návod na obsluhu
12. Popruhy batoha
13. Puzdro
14. Plochá dýza
15. Stredná trubica
16. Imbusový kľúč

Popis výrobku

Tento produkt je batériový chrbtový fúkač s elektrickým motorom.

Neustále pracujeme na tom, aby sme zabezpečili vyššiu bezpečnosť a efektívnosť počas prevádzky. Ak potrebujete ďalšie informácie, obráťte sa na servisného predajcu.

Plánované použitie

Výrobok používajte na odľukovanie listia a iného nežiaduceho materiálu z plôch, ako sú trávniky, chodníky a asfaltové cesty.

Symbole na výrobku



Varovanie! Fúkač môže byť nebezpečný! Ak sa používa neopatrne alebo nesprávne, môže spôsobiť vážne až smrteľné zranenia obsluhu alebo iným osobám. Je najvyššou dôležitosťou, aby ste si prečítali a porozumeli obsahu tohto návodu na obsluhu. Skôr než začnete stroj používať, pozorne si prečítajte Návod na obsluhu a presvedčte sa, že ste porozumeli jeho obsahu.



Používajte schválené chrániče očí.



Jednosmerný prúd.



Emisie hluku do okolia podľa európskej smernice 2000/14/EÚ a legislatívy v štáte New South Wales „Protection of the Environment Operations (Noise Control) Regulation 2017“ (Nariadenie o ochrane životného prostredia pri prevádzke (kontrola hluku) z roku 2017). Údaje o emisii hluku možno nájsť na štítku stroja a v kapitole s technickými údajmi.



Symbole na výrobku alebo na jeho obale označujú, že sa tento výrobok nesmie likvidovať ako domáci odpad. Tento produkt sa musí odovzdať v príslušnom zariadení na recykláciu.



Tento výrobok je v súlade s príslušnými smernicami ES.

IPX4

S ochranou proti špliechajúcej vode.



Výstražný indikátor LED



Tlačidlo štart/stop



Tlačidlo Boost mode



Tlačidlo Cruise control



Ak výrobok disponuje technológiou bezdrôtovej komunikácie Bluetooth®. Na štítku s názvom výrobku bude uvedený symbol Bluetooth®. Pozrite si časť *Bezdrôtová technológia Bluetooth® na strane 82.*



Operátor fúkača musí zabezpečiť, aby sa žiadni ľudia alebo zvieratá nedostali bližšie ako 15 metrov od stroja. Ak v rovnakom priestore pracuje niekoľko operátorov, bezpečná vzdialenosť medzi nimi musí byť minimálne 15 metrov. Fúkač môže odhodiť predmety, ktoré môžu odskočiť späť. Ak sa nepoužíva odporúčané bezpečnostné vybavenie, môže to spôsobiť vážne poranenia očí.

yyyy ww xxxxx

Výkonový štítok alebo laserová tlač zobrazuje výrobné číslo. **yyyy** je rok výroby, **ww** je týždeň výroby a **xxxxx** je poradové číslo.

Zodpovednosť za výrobok

V súlade s právnymi predpismi upravujúcimi zodpovednosť za výrobok nenesieme zodpovednosť za škody spôsobené naším výrobkom v dôsledku:

- nesprávne vykonanej opravy výrobku,
- opravy výrobku, pri ktorej neboli použité diely od výrobcu alebo diely schválené výrobcom,
- používania príslušenstva od iného výrobcu alebo príslušenstva, ktoré nie je schválené výrobcom,
- opravy výrobku, ktoré neboli vykonané v schválenom servisnom stredisku alebo schválenými kompetentnými osobami.

Bezpečnostné definície

Výstrahy, upozornenia a poznámky slúžia na zdôraznenie mimoriadne dôležitých častí návodu.



VÝSTRAHA: Používa sa, ak pre obsluhu alebo osoby v okolí existuje nebezpečenstvo poranenia alebo smrti v prípade nedodržania pokynov v návode.



VAROVANIE: Používa sa, ak hrozí nebezpečenstvo poškodenia produktu, iných materiálov alebo okolitej oblasti v prípade nedodržania pokynov v návode.

Poznámka: Používa sa na poskytnutie informácií nad rámec nevyhnutných informácií v danej situácii.

Úvod



VÝSTRAHA: Prečítajte si všetky bezpečnostné upozornenia a pokyny.

Nedodržanie týchto výstrah a pokynov môže spôsobiť zásah elektrickým prúdom, požiar a/alebo ťažké zranenia.

Všeobecné bezpečnostné upozornenie pre elektrické nástroje

Skontrolujte pred naštartovaním

- Skontrolujte pracovnú oblasť. Odstráňte všetky voľné predmety, ako sú kamene, úlomky skla, klince, oceľové drôty, šnúry a pod., ktoré by mohli byť vymrštené.
- Batériu vždy vyberte, aby nedošlo k náhodnému zapnutiu zariadenia. Pred akoukoľvek údržbou zariadenia vždy odpojte batériu.
- Pred použitím zariadenia a po akomkoľvek náraze skontrolujte známky opotrebovania alebo poškodenia a podľa potreby vykonajte opravy.
- Používajte iba originálne náhradné diely.
- Používateľ stroja musí zabezpečiť, aby sa počas

práce stroja nemohli dostať žiadni ľudia ani zvieratá do okruhu 15 metrov od stroja. Pokiaľ v rovnakom priestore pracujú niekoľkí používatelia, bezpečná vzdialenosť medzi nimi musí byť minimálne 15 metrov.

- Pred použitím vykonajte celkovú kontrolu stroja - pozrite si plán údržby.
- Použitie môže byť regulované národnými alebo miestnymi predpismi. Dodržiavajte príslušné predpisy.

Osobná bezpečnosť

- **Buďte pozorní, sledujte, čo robíte, a pri používaní elektrického nástroja postupujte rozumne. Nepoužívajte elektrický nástroj, keď ste unavení alebo pod vplyvom drog, alkoholu alebo liekov.** Chvilka nepozornosti pri používaní elektrických nástrojov môže spôsobiť vážny úraz.
- Vykážte ostatné osoby z pracovného priestoru.
- Tento spotrebič nie je určený na použitie osobami (vrátane detí) s obmedzenými fyzickými, zmyslovými alebo mentálnymi schopnosťami, alebo s nedostatkom skúseností a vedomostí, pokiaľ

tieto osoby nie sú pod dohľadom alebo ak neboli poučené o používaní spotrebiča osobou zodpovednou za ich bezpečnosť. Deti by mali byť pod dohľadom, aby sa zabezpečilo, že sa so zariadením nehrajú.

- Nikdy nedovoľte deťom alebo iným osobám, ktoré nie sú vyškolené v používaní stroja a/alebo batérie používať alebo opravovať stroj alebo batériu. Vek používateľa môžu stanovovať miestne zákony.
- Nedovoľte neoprávneným osobám, aby sa priblížili k miestu práce. Deti, zvieratá, okolostojace osoby a pomocníci musia ostať za bezpečnou zónou 15 metrov (50 stôp). Ak by sa niekto viac priblížil, stroj okamžite zastavte.
- Skladujte vybavenie na uzamykateľnom mieste, aby bolo mimo dosahu detí a nepovolaných osôb.
- **Vhodne sa oblečte. Nenoste voľné oblečenie alebo šperky. Udržujte svoje vlasy, oblečenie a rukavice mimo dosahu pohyblivých častí.** Voľné oblečenie, šperky alebo dlhé vlasy sa môžu zachytiť v pohyblivých častiach.

- Nikdy nepoužívajte stroj pri únave, po požití alkoholu alebo liekov, pretože to môže viesť k zhoršeniu zraku, úsudku alebo koordinácie.
- Noste osobné ochranné prostriedky. Pozrite si pokyny v časti Osobné ochranné prostriedky.
- Pri predávaní stroja inej osobe vždy vyberte batériu.
- Majte na pamäti, že vy ako operátor ste zodpovedný za to, aby ste nevystavovali osoby alebo ich majetok nehodám alebo nebezpečenstvu.
- Používajte iba originálne náhradné diely.
- Vždy skontrolujte, či sa vo vetracích otvoroch nenachádzajú odpadky.
- Pred naštartovaním sa musia nasadiť všetky kryty, ochranné prvky a rukoväte.
- Stroj používajte iba za denného svetla alebo pri dobrom osvetlení.
- Zariadenie nikdy nepoužívajte počas nepriaznivých poveternostných podmienok, napríklad v hmle, v daždi, na vlhkých alebo mokrých miestach, v silnom vetre, v silnom mraze, pri vysokom riziku blesku atď. Mimoriadne horúce počasie môže spôsobiť prehrievanie zariadenia. V zlom počasí býva práca s produktom únavná a môžu vzniknúť nebezpečné podmienky, napríklad klzké plochy.

Používanie a starostlivosť o elektrické náradie

- Nikdy nepoužívajte stroj, ktorý bol pozmenený a nezhoduje sa s originálnym prevedením. Nikdy nepoužívajte stroj v blízkosti výbušných alebo horľavých materiálov.
- Nikdy nepoužívajte poškodené zariadenie. Vykonávajte bezpečnostné kontroly, údržby a dodržiavajte servisné pokyny uvedené v tomto návode. Určité opatrenia týkajúce sa servisu a údržby zariadenia musia vykonávať iba odborníci. Pozrite si pokyny v časti Údržba.
- Ak stroj začne nadmerne vibrovať, zastavte ho a vyberte batériu.
- Pri práci so strojom kráčajte, nebežte.

Všeobecné bezpečnostné pokyny



VÝSTRAHA: Skôr než budete výrobok

používať, prečítajte si nasledujúce výstrahy.

- Pri nesprávnom alebo neopatrnom používaní výrobku sa z neho môže stať nebezpečný nástroj, ktorý môže spôsobiť vážne alebo dokonca smrteľné poranenia obsluhu alebo iným osobám. Ste povinní prečítať si návod na obsluhu a dôkladne sa oboznámiť s jeho obsahom.
- Za žiadnych okolností nemeňte pôvodnú konštrukciu výrobku bez schválenia od výrobcu. Nikdy nepoužívajte výrobok, ktorý bol pozmenený a nezhoduje sa s originálnym prevedením. Vždy používajte originálne príslušenstvo. Nepovolené zmeny alebo príslušenstvo môžu viesť k vážnemu zraneniu alebo smrti operátora alebo ostatných osôb. Vaša záruka nemusí pokrývať poškodenia ani škody spôsobené neschváleným príslušenstvom alebo náhradnými dielmi.
- Tento výrobok vytvára počas prevádzky elektromagnetické pole. Toto pole môže za určitých okolností spôsobovať rušenie aktívnych alebo pasívnych implantovaných lekárskeho prístrojov. Zníženie

rizika podmienok, ktoré môžu viesť k vážnemu alebo aj smrteľnému poraneniu, si vyžaduje, aby sa osoby s implantovanými pomôckami poradili so svojím lekárom a výrobcom pomôcky ešte pred použitím tohto výrobku.

- Pred pripojením na nabíjačku vyberte batériu z výrobku.

Bezpečnostné pokyny pre prevádzku



VÝSTRAHA: Skôr než budete výrobok používať, prečítajte si nasledujúce výstrahy.

- V prípade neistoty ohľadom ďalšieho postupu sa obráťte na odborníka. Kontaktujte svojho predajcu alebo servisnú dielňu. Vyvarujte sa každému použitiu výrobku, ktoré podľa vás presahuje vaše možnosti.
- Nedovoľte, aby výrobok používali deti ani aby sa pohybovali v jeho blízkosti. Keďže sa výrobok ľahko štartuje, deti môžu byť schopné naštartovať ho, pokiaľ nie sú pod neustálym dohľadom. To môže znamenať riziko vážneho poranenia.

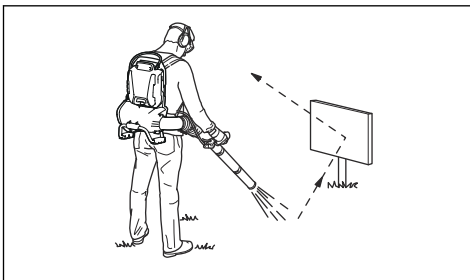
Odpojte batériu, keď výrobok nie je pod dohľadom.

- Zabezpečte, aby sa počas práce nemohli do okruhu 15 metrov (50 stôp) od výrobku dostať žiadni ľudia ani zvieratá. Pokiaľ v rovnakom priestore pracujú niekoľkí používatelia, bezpečná vzdialenosť medzi nimi musí byť minimálne 15 metrov. V opačnom prípade existuje riziko vážneho zranenia. Ak sa niekto k výrobku viac priblíži, okamžite ho zastavte. Nikdy neotáčajte výrobkom okolo seba bez toho, aby ste sa presvedčili, či sa niekto nenachádza v nebezpečnej zóne.
- Uistite sa, že sa môžete pohybovať a stáť bezpečne. Skontrolujte, či okolo vás nie sú prekážky (korene, skaly, vetvy, jamy a podobne) pre prípad, že by ste sa museli náhle pohnúť. Dávajte veľký pozor pri práci na prudkých svahoch.
- Za každých okolností udržiavajte dobrú rovnováhu a pevný postoj. Nenatáhujte sa príliš ďaleko.
- Ak nosíte chrániče sluchu, dávajte pozor na varovné signály alebo výkriky. Vždy si

chrániče sluchu skladajte hneď, ako sa výrobok zastaví.

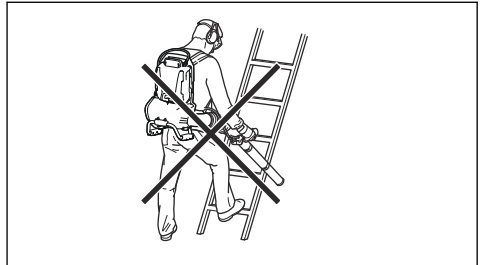
- Buďte ohľaduplní k osobám žijúcim vo vašom okolí a nepoužívajte výrobok v nevhodný čas, napríklad neskoro večer alebo skoro ráno. Dodržiavajte miestne predpisy a nariadenia.
- Výrobok nepoužívajte v blízkosti otvorených okien.
- Používajte výrobok na čo najmenšie prúdenie vzduchu. Málokedy je potrebné využívať plné prúdenie vzduchu a väčšina prác sa dá vykonávať na polovičné prúdenie vzduchu. Menšie prúdenie vzduchu znamená menej hluku a menej prachu a taktiež sa ľahšie udržiava kontrola nad presúvaním/ zbieraním odpadu.
- Na uvoľnenie odpadu, ktorý je uviaznutý v zemi, použite hrable.
- Pridržiavajte otvor fúkača čo najbližšie k zemi.
- Dávajte pozor na okolie. Výrobok nasmerujte preč od ľudí, zvierat, detských ihrísk, áut atď.
- Čas fúkania skráťte miernym zvlhčením prašných miest alebo použitím striekacieho zariadenia.

- Dávajte pozor na smer vetra. Prácu vykonáte ľahšie, ak budete pracovať v smere vetra.
- Ak výrobok začne nezvykle vibrovať, zastavte ho a vyberte batériu.
- Používanie výrobku na premiestnenie veľkých kôp zaberie veľa času a vytvára sa zbytočný hluk.
- Následne môžete začať s čistením. Uistite sa, že ste nenafúkali odpad do niečej záhrady.
- S výrobkom nebehajte.
- Silný prúd vzduchu môže presúvať predmety takou rýchlosťou, že sa môžu odraziť späť a spôsobiť vážne poranenia očí.



- Prúd vzduchu nesmerujte na ľudí ani zvieratá.
- Pred montážou alebo demontážou príslušenstva alebo iných dielov vždy zastavte motor.

- Všetky časti tela udržiavajte mimo horúcich plôch.
- Nikdy neukladajte výrobok na zem, keď je spustený, ak ho nemáte neustále zreteľne pod dohľadom.
- Výrobok sa nesmie používať z rebríka alebo lešenia.



- Výrobok smiete používať len v takom prípade, že ste schopní privolať pomoc v prípade nehody.
- Dávajte pozor na odletujúce predmety. Kamene, úlomky atď. môžu vyletieť do očí a zapríčiniť slepotu alebo vážne poranenie.
- Na zvýšenie bezpečnosti počas nabíjania používajte zariadenie zvyškového prúdu (RCD). Zariadenie zvyškového prúdu je nainštalované ako ochrana operátora pre prípad výskytu elektrickej poruchy.
- Tento výrobok je známy svojou nízkou úrovňou vibrácií. Nadmerné vystavenie vibráciám môže viesť k poškodeniu krvného obehu

alebo nervovým poškodeniam u ľudí, ktorý majú zhoršený krvný obeh. Pri symptómoch nadmerného vystavenia vibráciám sa obráťte na svojho lekára. Tieto príznaky sú trpnutie, strata citu, chvenie, pichanie, bolesť, strata sily, zmeny vo farbe a stave pleti. Tieto symptómy sa bežne objavujú na prstoch, rukách a zápästiach.

- Výrobok používajte len na účel, na ktorý je určený.
- Nie je možné predvídať každú situáciu, ktorá môže nastať. Vždy konajte opatrne a riadte sa zdravým rozumom. Vyvarujte sa každej situácie, ktorá podľa vás presahuje vaše možnosti. Ak si ani po prečítaní týchto pokynov nie ste istý, ako so strojom zaobchádzať, obráťte sa na odborníka.
- Pri práci s týmto výrobkom vždy noste popruhy. V opačnom prípade nie je možné bezpečné ovládanie, čo môže mať za následok poranenie operátora alebo iných osôb.

Osobné ochranné prostriedky

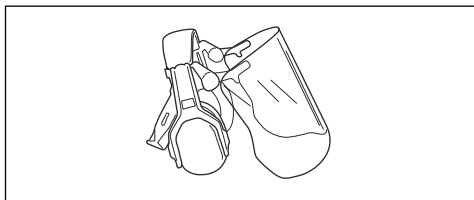


VÝSTRAHA: Skôr než budete výrobok

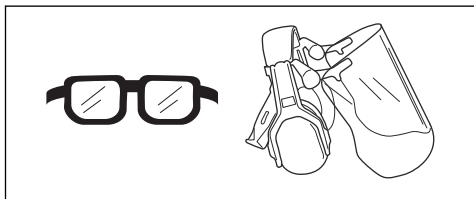
používať, prečítajte si nasledujúce výstrahy.

- Pri používaní produktu vždy používajte schválené osobné ochranné prostriedky. Osobné ochranné prostriedky nedokážu úplne vylúčiť riziko, ale môžu znížiť vážnosť zranenia v prípade nehody. Váš predajca vám pomôže pri výbere správnych prostriedkov.
- Pri dlhodobom vystavení hluku hrozí riziko poškodenia sluchu. Produkty napájané batériami bývajú spravidla relatívne tiché, ale hladina hluku v kombinácii s dlhodobejším používaním môže spôsobiť poškodenie. Spoločnosť odporúča, aby pracovníci obsluhujúci produkt počas dlhších súvislých úsekov dňa nosili chrániče sluchu. Osoby, ktoré produkt používajú sústavne a pravidelne, by si mali nechať pravidelne kontrolovať sluch. Myslite na to, že chrániče sluchu

obmedzujú schopnosť počuť zvuky a varovné signály.

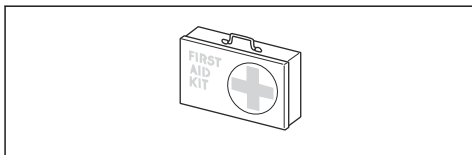


- Používajte schválené chrániče očí. Ak používate štít, musíte tiež používať schválené ochranné okuliare. Schválené ochranné okuliare musia zodpovedať norme ANSI Z87.1 platnej v USA alebo norme EN 166 platnej v krajinách EÚ.



- Používajte odev vyrobený z pevnej tkaniny. Vždy noste pevné, dlhé nohavice a dlhé rukávy. Nepoužívajte voľný odev, ktorý sa môže zachytiť v konároch a vetvách. Nenoste šperky, krátke nohavice, sandále a nebuďte bosí. Vlasy si bezpečne uchyťte nad úrovňou ramien.

- Majte poruke pomôcky na poskytnutie prvej pomoci.



- V prašnom prostredí by sa mala používať dýchacia maska.

Bezpečnostné zariadenia na výrobku



VÝSTRAHA: Skôr než budete výrobok používať, prečítajte si nasledujúce výstrahy.

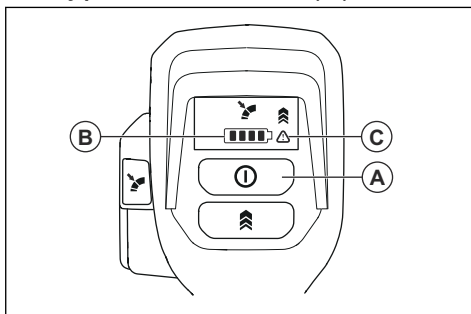
- V tejto časti je opísané bezpečnostné vybavenie výrobku, jeho účel a postup, ako vykonávať kontroly a údržbu, aby bola zabezpečená jeho správna činnosť. Pozrite si pokyny v časti *Prehľad výrobku na strane 68*, kde nájdete umiestnenie týchto súčastí na výrobku.
- Ak údržba výrobku nebude vykonávaná správne, skráti sa tým jeho životnosť a zvýši sa riziko nehodovosti. Servis a/alebo opravy musia byť vykonané odborne. Ak potrebujete podrobnejšie

informácie, obráťte sa na najbližší servis.

- Nikdy nepoužívajte výrobok, ktorý má chybné bezpečnostné súčasti. Bezpečnostné vybavenie výrobku sa musí kontrolovať a udržiavať tak, ako je to opísané v tejto časti. Ak výrobok neprejde niektorou z kontrol, obráťte sa na servisného zástupcu na účel opravy.
- Všetky servisné a opravné práce na výrobku si vyžadujú špeciálne školenie. Platí to najmä o bezpečnostnom vybavení výrobku. Ak výrobok neprejde niektorou z kontrol popísaných nižšie, obráťte sa na servisného zástupcu. Pri kúpe ktoréhokoľvek z našich výrobkov vám zaručíme dostupnosť odborných opráv a servis. Ak maloobchodný predajca, ktorý vám výrobok predáva, nie je servisný technik, požiadajte ho o adresu najbližšej servisnej dielne.

Kontrola používateľského rozhrania

1. Stlačte a držte štartovacie/vypínacie tlačidlo (A).



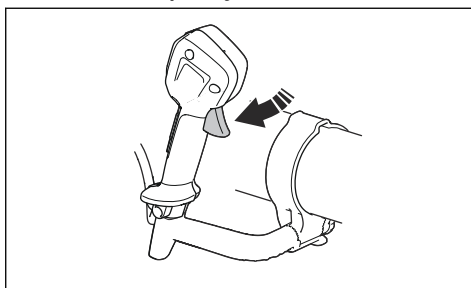
a) Produkt je zapnutý, keď LED dióda (B) svieti.

b) Produkt je vypnutý, keď LED dióda (B) nesvieti.

2. Ak svieti alebo bliká indikátor upozornenia (C), pozrite si časť *User interface (Ovládanie)* na strane 85.

Kontrola poistky páčky vypínača

- Stlačením a uvoľnením páčky vypínača sa uistíte, že sa ňou dá voľne pohybovať.

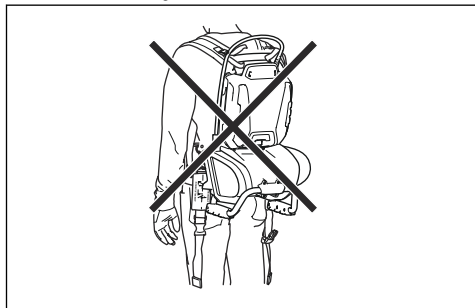


Bezpečnosť popruhov



VÝSTRAHA: Pred používaním výrobku si prečítajte nasledovné upozornenie.

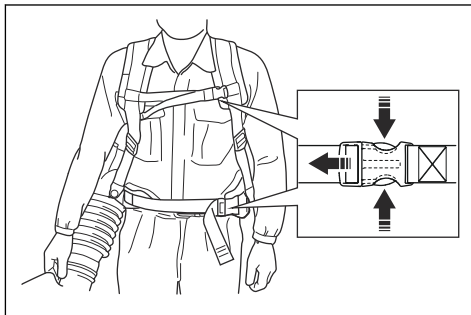
Pri práci s týmto výrobkom vždy noste popruhy. V opačnom prípade nie je možné bezpečné používanie, čo môže mať za následok poranenie operátora alebo iných osôb. Skontrolujte, či sú pásový a hrudný popruh zapnuté a správne nastavené. Hrozí nebezpečenstvo, že nezatvorený popruh sa môže zaseknúť alebo ho môže nasat' ventilátor výrobku.



Funkcia rýchleho uvoľnenia

V prípade núdze rýchlo odstráňte chrbtový fúkač.

1. Zatlačte spony a vyberte pásy.



2. Odstráňte popruhy.

Bezpečnostné pokyny pre údržbu



VÝSTRAHA: Skôr než začnete s údržbou výrobku, prečítajte si nasledujúce výstrahy.

- Pred vykonávaním údržby, inými kontrolami alebo zmontovaním produktu vyberte batériu.
- Obsluha je povinná vykonávať iba údržbu a servisné úkony uvedené v tomto návode na obsluhu. O vykonanie rozsiahlejšej údržby alebo servisu požiadajte svojho servisného zástupcu.
- Dávajte pozor, aby boli všetky matice, kolíky a skrutky utiahnuté, aby ste sa uistili, že výrobok je bezpečnom prevádzkovom stave.

- Opotrebované alebo poškodené časti vymeňte.
- V prípade zanedbania údržby sa skracaže životnosť výrobku a zvyšuje sa riziko vzniku nehôd.
- Na vykonávanie všetkých servisných a opravných úkonov, najmä na bezpečnostných zariadeniach na výrobku, je potrebné

špeciálne odborné vzdelanie. Ak po vykonaní údržby nie je možné úspešne vykonať všetky kontroly v tomto návode na obsluhu, požiadajte o pomoc servisného predajcu. Zaručujeme, pre tento výrobok sú k dispozícii profesionálne opravné a servisné služby.

- Používajte iba originálne náhradné diely.

Montáž

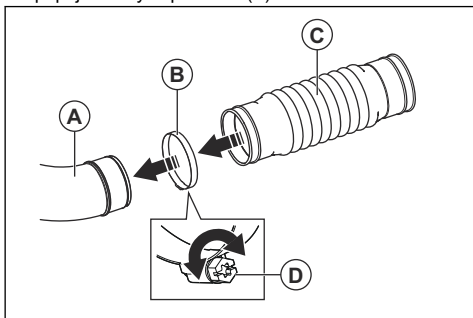
Úvod



VÝSTRAHA: Pred montážou výrobku si prečítajte kapitolu o bezpečnosti a uistite sa, že rozumiete informáciám, ktoré sa v nej uvádzajú.

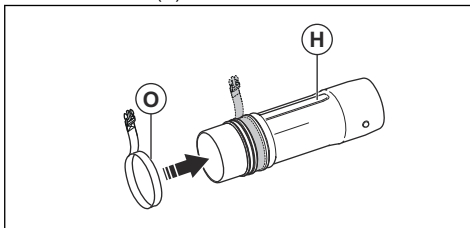
Nasadenie trubice a rukoväti na výrobok

1. Nasadíte svorku (B) na ohybnú trubicu (C) a trubicu pripojíte na výstup fúkača (A).

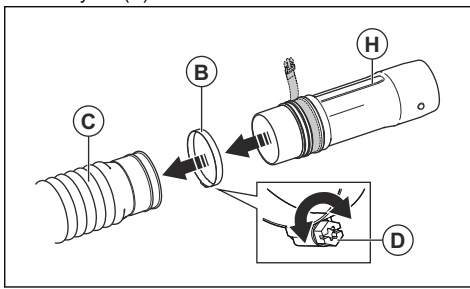


2. Uistite sa, že ste upínaciu skrutku (D) umiestnili tak ako je zobrazené na obrázku. Skrutku utiahnite.

3. Pripojte prenosný popruh (O) do vodiacej drážky otočného kľbu (H).

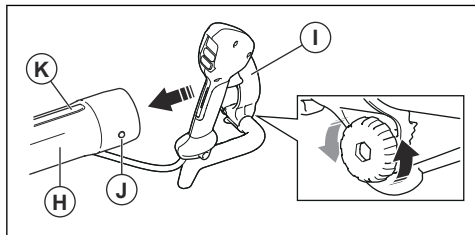


4. Nasadíte svorku (B) na ohybnú trubicu (C) a pripojíte otočný kľb (H).

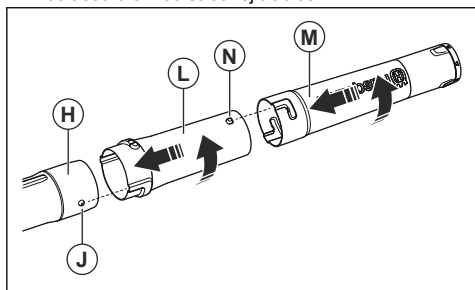


5. Uistite sa, že ste upínaciu skrutku (D) umiestnili tak, ako je to zobrazené na obrázku. Skrutku utiahnite.
6. Zatláčajte otočné gombíky (J) na každej strane otočného kľbu (H).

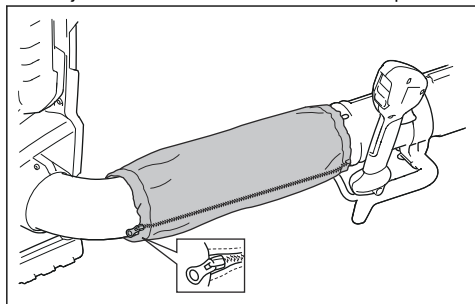
7. Pripojte ovládací rukoväť (I) do vodiacej drážky (K) otočného kľú (H). Uistite sa, že skrutka na ovládacej rukoväti je na spodnej strane regulačnej trubice.



8. Pevne utiahnite skrutku na ovládacej rukoväti.
9. Pripojte strednú trubicu (L) k otočnému kľú (H). Uistite sa, že otočný gombík (N) v jednej rovine s vodiacou drážkou strednej trubice.



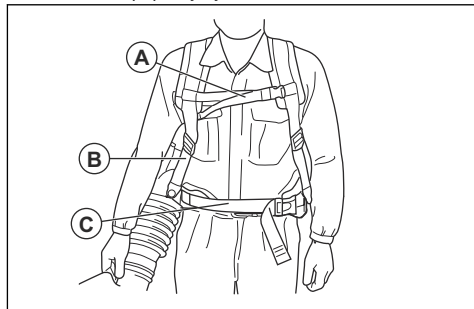
10. Strednú trubicu otočte tak aby úplne uzatvorila ovládacíu a strednú trubicu.
11. Pripojte fúkaciu dýzu (M) k strednej trubici (L). Uistite sa, že otočný gombík (N) na strednej trubici smeruje nahor do vodiacej drážky fúkacej dýzy.
12. Fúkaciu dýzu otočte tak aby úplne zaistila strednú trubicu a fúkaciu dýzu.
13. Pripevnite puzdro okolo ohybnej trubice a kábel tak, ako je to zobrazené na obrázku. Zatvorte zips.



Nastavenie popruhu

Správne pripojené popruhy a výrobok uľahčujú prevádzku zariadenia. Nastavte popruhy tak, aby ste mali čo najlepšiu pracovnú polohu.

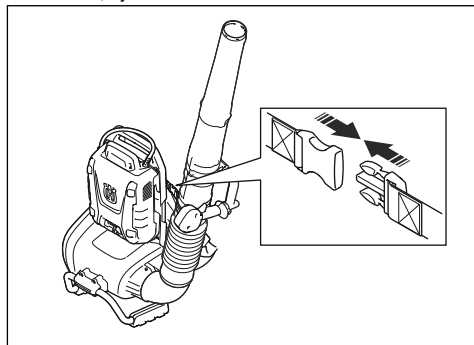
1. Nasadte si popruhy výrobku.



2. Pripevnite bedrový pás so sponou (C). Utiahnite pás tak, aby ste cítili hmotnosť výrobku na vašich bedrách.
3. Utiahnite bočné pásy (B) tak, aby výrobok držal tesne pri vašom tele.
4. Pripevnite hrudný pás k sponu (A).
5. Utiahnite pás.

Uloženie výrobku do prepravnej polohy

1. Otáčajte fúkaciu trubicu proti smeru hodinových ručičiek, kým nebude smerovať nahor.



2. Pripojte prepravnú sponu.

Prevádzka

Úvod



VÝSTRAHA: Pred používaním výrobku si prečítajte kapitolu o bezpečnosti a uistite sa, že rozumiete informáciám, ktoré sa v nej uvádzajú.

Husqvarna Connect

Husqvarna Connect je bezplatná aplikácia pre mobilné zariadenia. Aplikácia Husqvarna Connect prináša rozšírené funkcie pre výrobok Husqvarna.

- Rozšírené informácie o výrobku.
- Informácie a podpora vzťahujúce sa na súčasť výrobku a servis.

Bezdrôtová technológia Bluetooth®

Výrobky so vstavanou bezdrôtovou technológiou Bluetooth® sa dokážu pripojiť k mobilným zariadeniam a toto pripojenie umožňuje používanie ďalších funkcií.

Symbol pre bezdrôtovú technológiu Bluetooth® sa objaví, keď je vaše mobilné zariadenie pripojené k výrobku.

Ak chcete začať, použite Husqvarna Connect

1. Stiahnite si aplikáciu Husqvarna Connect do mobilného zariadenia.
2. Zaregistrujte sa v aplikácii Husqvarna Connect.
3. Ak chcete pripojiť a zaregistrovať produkt, postupujte podľa pokynov v aplikácii Husqvarna Connect.

Poznámka: Aplikácia Husqvarna Connect je k dispozícii na prevzatie iba v niektorých trhoch.

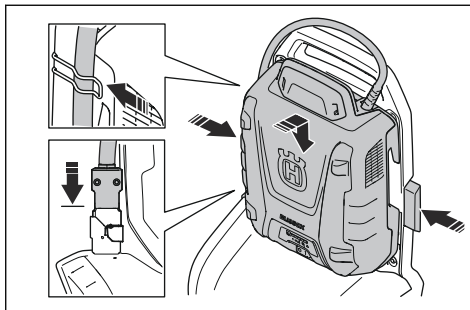
Pripojenie batérie k výrobku



VÝSTRAHA: Vo výrobku používajte iba originálne batérie Husqvarna.

1. Uistite sa, že je batéria plne nabitá.
2. Vytiahnite poistné rukoväti.

3. Vložte batériu do držiaka batérie.



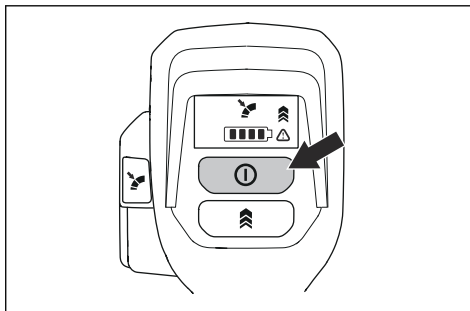
4. Zatláčte poistné rukoväti a uzamknite batériu.
5. Pripojte kábel ku konektoru.
6. Vložte kábel do spony na držiaku batérie.

Zapnutie výrobku

1. Ak chcete prenosnú batériu zapnúť, stlačte jej štartovacie tlačidlo. K ďalším krokom prístupte až po rozsvietení zelenej LED diódy.

Poznámka: Po zapnutí prenosnej batérie trvá asi 4 sekundy, než sa batéria spustí. Počas spustenia sa zapnú dúchadlá a na batérii bliká zelená LED dióda. Keď na batérii svieti zelená LED dióda, výrobok je pripravený na spustenie.

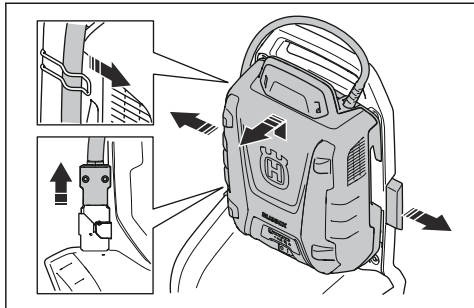
2. Stlačte a podržte štartovacie tlačidlo, kým sa na používateľskom rozhraní nerozsvieti zelená LED dióda.



Vypnutie výrobku

1. Uvoľnite páčku vypínača.
2. Stlačte a podržte vypínacie tlačidlo, kým zelená LED dióda nezhasne.
3. Odpojte kábel od spony na prenosnom držiaku.

4. Odpojte poisťné rukoväti a odomknite batériu.

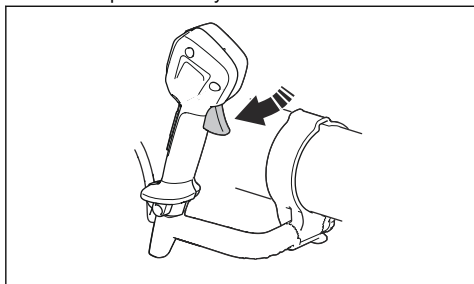


5. Odpojte kábel od konektora.
6. Vyberte batériu z výrobku.

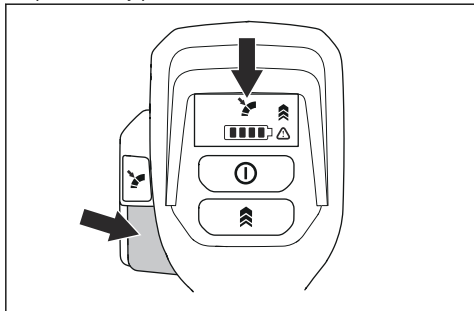
Poznámka: Ak sa prenosná batéria dlhšie ako 30 minút nepoužíva, automaticky sa vypne. Ak chcete prenosnú batériu zapnúť, stlačte jej štartovacie tlačidlo.

Prevádzka produktu

1. Stlačením páčky vypínača vyberte optimálny prúd vzduchu pre konkrétny úkon.



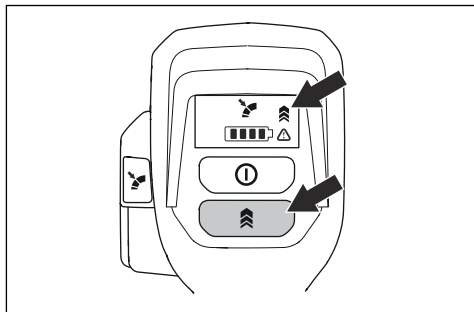
2. Stlačením tlačidlaCruise control nastavte požadovaný prúd vzduchu. Rozsvieti sa LED dióda.



3. Pokračujte v prevádzke s vybraným prúdom vzduchu. Nie je potrebné stlačiť páčku vypínača.
4. Pre zvýšenie prúdenia vzduchu stlačte páčku vypínača. Keď je páčka vypínača uvoľnená, nastavenie prúdu vzduchu sa vráti na prúdenie nastavené v kroku 2.
5. Uvoľnite páčku vypínača a stlačte tlačidloCruise control na zastavenie funkcie Cruise control.

Zvýšenie prúdu vzduchu na maximum

1. Zapnite výrobok. Pozrite si časť *Zapnutie výrobku na strane 82*.
2. Keď je páčka vypínača stlačená, stlačením tlačidlaBoost mode aktivujete maximálne prúdenie vzduchu. Rozsvieti sa LED dióda, ktorá signalizuje zapnutie funkcieBoost mode. FunkciaBoost mode nemá žiadne časové obmedzenie.



3. Opätovným stlačením tlačidlaBoost mode vypnete funkciuBoost mode.

Údržba

Úvod

o bezpečnosti a porozumieť informáciám, ktoré sa v nej uvádzajú.



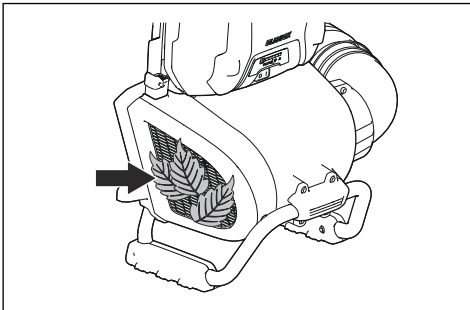
VÝSTRAHA: Pred vykonávaním akejkoľvek údržby si musíte prečítať kapitolu

Plán údržby

Údržba	Denne	Týždenne	Mesačne
Očistite vonkajšok výrobku čistou a suchou handričkou. Nepoužívajte vodu.	X		
Rukoväte udržiavajte čisté a suché. Odstráňte olej alebo masť.	X		
Skontrolujte, či správne funguje tlačidlo spustenia/zastavenia a či nie je poškodené.	X		
Skontrolujte, či páčka vypínača funguje správne.	X		
Skontrolujte, či sú matice a skrutky dotiahnuté.	X		
Skontrolujte, či uvoľňovacie tlačidlá na batérii fungujú správne a riadne zaisťujú batériu vo výrobku.	X		
Skontrolujte, či všetky spojky, spoje a káble nie sú poškodené. Odstráňte nečistoty.		X	
Skontrolujte, či konektory batérie nie sú poškodené.			X

Kontrola nasávania vzduchu

1. Skontrolujte, či nasávanie vzduchu nie je zablokované.



2. Ak je to potrebné, vypnite výrobok a odstráňte nežiadúci materiál.



VAROVANIE: Blokové nasávanie vzduchu znižuje výkon výrobku a môže spôsobiť prehrievanie motora.

Čistenie výrobku, batérie a nabíjačky batérií

1. Výrobok po použití očistite suchou handričkou.
2. Očistite batériu a nabíjačku batérií čistou handričkou. Vodiace dráhy batérie udržiavajte čisté.
3. Pred pripojením batérie k nabíjačke akumulátora alebo k výrobku skontrolujte, či sú tieto časti čisté:
 - a) Svorky na kábli prenosnej batérie.
 - b) Svorky na kábli adaptéra prenosnej batérie.
 - c) Svorky na nabíjačke batérie.
 - d) Svorky na chrbovom fúkači.

Riešenie problémov

User interface (Ovládanie)

User interface (Ovládanie)	Možné poruchy	Možná činnosť
Bliká zelená LED dióda	Nízke napätie batérie.	Nabite batériu.
Bliká červená chybová LED dióda.	Teplotná odchýlka.	Nechajte výrobok vychladnúť.
Výrobok sa nedá spustiť	Nečistota na konektoroch batérie.	Očistite vzduchovým kompresorom alebo mäkkou kefou.
	Batéria je vypnutá.	Zapnite akumulátor.
Bliká červená chybová LED dióda.	Je nutné vykonať servis produktu.	Obráťte sa na servisného zástupcu.

Preprava, skladovanie a likvidácia

Preprava a uskladnenie

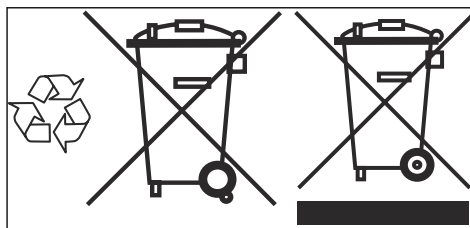
- Dodržiavajte špeciálne požiadavky na balení a štítkoch pri obchodnej preprave. Táto požiadavka platí aj pre tretie strany a prepravcov.
- Pred odoslaním výrobku sa poraďte s osobou s osobitým vzdelaním v oblasti nebezpečných materiálov. Dodržiavajte všetky príslušné vnútroštátne právne predpisy.
- Pred skladovaním alebo prepravou batériu vyberte.
- Pred dlhodobým uskladnením výrobok vyčistite a vykonajte kompletný servis.
- Zariadenie skladujte na suchom mieste.
- Pred prepravou výrobok bezpečne upevnite.

Likvidácia batérie, nabíjačky batérií a výrobku

Nižšie uvedený symbol signalizuje, že výrobok nepredstavuje komunálny odpad. Recyklujte ho

v recyklačnej stanici určenej pre elektrické a elektronické zariadenia. Napomôže tým zamedziť vzniku poškodeniu životného prostredia a osôb.

Ďalšie informácie vám poskytnú miestne úrady, služba na likvidáciu komunálneho odpadu alebo predajca.



Poznámka: Tento symbol sa nachádza na výrobku alebo na jeho obale.

Technické údaje

Technické údaje

	550IBTX
Motor	
Typ motora	BLDC (bezkontaktný) 36V
Hmotnosť	
Hmotnosť bez batérie, kg/lb	6,3/13,9

	550IBTX
Emisie hluku¹³	
Nameraná úroveň hlučnosti, dB(A)	95
Zaručená úroveň hlučnosti L _{WA} dB(A)	96
Úroveň ochrany proti vode	
Používanie za každého počasia	Áno
IPX4 ¹⁴	Áno
Úrovne hlučnosti¹⁵	
Ekvivalentná hladina akustického tlaku pri uchu používateľa meraná podľa normy EN ISO 11203 a ISO 22868 dB(A):	76
Úrovne vibrácií¹⁶	
Hladiny vibrácií na rukovätiach merané podľa normy EN ISO 22867, m/s ²	0,1
Výkon ventilátora	
Prúd vzduchu v normálnom režime so štandardnou dýzou, m ³ /min	12,8
Prúd vzduchu v Boost mode so štandardnou dýzou, m ³ /min	15,6
Maximálna rýchlosť vzduchu v normálnom režime pri štandardnej dýze, m/s / mph	54 / 120,8
Maximálna rýchlosť vzduchu v Boost modenormálnom režime pri štandardnej dýze, m/s / mph	66 / 147,6
Maximálna rýchlosť fúkania v normálnom režime pri štandardnej dýze, N	14
Maximálna rýchlosť fúkania v Boost modenormálnom režime pri štandardnej dýze, N	21
Údaje o rádiovýkvenčnej energii pre Bluetooth®	
Frekvenčné pásmo, GHz	2,4 – 2,4835
Výstupný výkon, max. dBm 0	0

Údaje o hlučnosti a vibráciách vychádzajú z menovitých maximálnych otáčok.

Schválené batérie

Používajte len originálne batérie Husqvarna BLiurčené pre tento výrobok.

¹³ Hladina hluku meraná ako akustický tlak (L_{WA}) v súlade s európskou smernicou 2000/14/ES. Uvádzaná hladina akustického výkonu pre stroj bola meraná s originálnym nadstavcom, ktorý produkuje najvyššiu úroveň. Rozdiel medzi zaručeným a nameraným akustickým výkonom spočíva v tom, že zaručený akustický výkon zahŕňa aj rozptyl výsledkov merania a rozdiely medzi jednotlivými strojmi rovnakého modelu v súlade so smernicou 2000/14/ES.

¹⁴ Ručné batériami napájané produkty Husqvarna s označením IPX4 spĺňajú požiadavky na získanie príslušného schválenia produktu.

¹⁵ Uvádzané údaje pre ekvivalentnú hladinu akustického tlaku majú typický štatistický rozptyl (štandardnú odchýlku) 3 dB (A).

¹⁶ Uvádzané údaje pre ekvivalentný stupeň vibrácií majú typický štatistický rozptyl (štandardnú odchýlku) 2 m/s².

Batéria	BLI 950X	BLI 550X
Typ	Lítium-iónová	Lítium-iónová
Kapacita batérie, Ah	31,1	15,6
Menovité napätie, V	36	36
Hmotnosť, kg/lb	6,9/15,3	5,6/12,4

Schválené nabíjačky batérií

Nabíjačka batérií	QC330	QC500
Vstupné napätie, V	100 – 240	100 – 240
Frekvencia, Hz	50 – 60	50 – 60
Výkon, W	330	500

Príslušenstvo

Schválené príslušenstvo

Schválené príslušenstvo	Typ	Číslo dielu
Dýza (dĺžka)	Plochá dýza (600 mm)	579 79 75-01
	Okrúhla dýza s kovovým krúžkom (300 mm)	586 10 63-01
	Dýza s tlmičom (400 mm)	589 81 17-01
	Dýza	576 58 18-01
Rukoväť	Rukoväť	544 40 00-04

ES vyhlásenie o zhode

ES vyhlásenie o zhode

Husqvarna AB, SE-561 82 Huskvarna, Švédsko, tel.: +46-36-146500, vyhlasuje, že chrbtové fúkače

Husqvarna 550IBTX (s funkciou Bluetooth alebo bez nej), so sériovými číslami od roku 2020 (rok je zreteľne uvedený na výkonovom štítku, za ním nasleduje sériové číslo), vyhovujú požiadavkám SMERNICE RADY:

- zo 17. mája 2006, „Smernica o strojových zariadeniach“ **2006/42/ES**,
- zo 16. apríla 2014, „Smernica o rádiových zariadeniach“ **2014/53/EÚ**.
- z 26. februára 2014 „vzťahujúcej sa na elektromagnetickú kompatibilitu“, **2014/30/EÚ**.
- z 8. mája 2000 „o emisiách hluku v prostredí“ **2000/14/ES**.
- z 8. júna 2011 „o obmedzení používania určitých nebezpečných látok v elektrických a elektronických zariadeniach“, **2011/65/EÚ**.

Boli uplatnené nasledujúce normy:

EN 60335-1:2012+A13:2017, EN 50636-2-100:2014 (IEC 60335-2-100:2002), EN 61000-6-1:2007, EN 61000-6-3:2007+A1:2011, EN 63000:2018

V prípade výrobkov s funkciou Bluetooth aj:

ETSI EN 301 489-1 v.2.1.1, ETSI EN 301 489-17 v.3.1.1, EN 300 328 v.2.2.2

RISE SMP Svensk Maskinprovning AB vykonal dobrovoľnú skúšku pre spoločnosť **Husqvarna AB**.
Certifikát má číslo: **01/012/006**

Notifikovaný orgán 0404: Spoločnosť RISE SMP Svensk Maskinprovning AB tiež potvrdila súlad s dodatkom VII smernice Rady 2000/14/ES.

Informácie týkajúce sa emisií hluku nájdete v časti *Technické údaje na strane 85*.

Huskvarna, 2021-02-20



Registrované ochranné známky

Slovné označenie *Bluetooth®* a súvisiace logá sú registrované ochranné známky spoločnosti a každé použitie takýchto značiek spoločnosťou Husqvarna vychádza z licencie.



www.husqvarna.com

Původní pokyny
Eredeti útmutató
Originalne instrukcije
Pôvodné pokyny

1142148-50



2021-02-26